

入札公告

次のとおり一般競争入札に付します。

令和 3 年 9 月 2 日

国立研究開発法人水産研究・教育機構
水産技術研究所 管理部門長 神山 孝史

1. 調達内容

- (1) 調達件名及び数量 五島庁舎取水・送水ポンプ整備及び送水ポンプ基礎改修業務一式
- (2) 調達仕様 入札説明書による。
- (3) 履行期限 令和 4 年 3 月 1 8 日
- (4) 履行場所 入札説明書による。
- (5) 入札方法 落札決定に当たっては、入札書に記載された金額に当該金額の100分の10に相当する額を加算した金額（当該金額に1円未満の端数があるときは、その端数を切り捨てた金額）をもって落札価格とする。入札者は、消費税及び地方消費税に係る課税事業者であるか、免税事業者であるかを問わず、見積もった契約希望金額の110分の100に相当する金額を入札書に記載する。

2. 競争参加資格

- (1) 国立研究開発法人水産研究・教育機構契約事務取扱規程（平成13年4月1日付け13水研第65号）第12条第1項及び第13条の規定に該当しない者であること。
- (2) 平成31・32・33年度国立研究開発法人水産研究・教育機構競争参加資格又は全省庁統一資格の「役務の提供等契約」の業種「建物管理等各種保守管理」又は「その他」で「B」、「C」又は「D」いずれかの等級に格付けされている者であること。
- (3) 国立研究開発法人水産研究・教育機構理事長から物品の製造契約、物品の販売契約及び役務等契約指名停止措置要領に基づき指名停止を受けている期間中でないこと。ただし、全省庁統一資格に格付けされている者である場合は、国の機関の同様の指名停止措置要領に基づき指名停止を受けている期間中でないこと。
- (4) 暴力団員による不当な行為の防止等に関する法律（平成3年法律第77号）第32条第1項各号に掲げる者でないこと。

3. 入札説明書等の交付方法

- 競争参加希望者は、以下により入札説明書等（入札説明書の交付を受けること。）
- ① 直接交付
長崎県長崎市多良町1551-8
国立研究開発法人水産研究・教育機構
水産技術研究所 管理部門管理課
電話 095-860-1613
FAX 095-850-7767
- ② 郵送による交付
封書に「五島庁舎取水・送水ポンプ整備及び送水ポンプ基礎改修業務入札説明書希望」と記入し、返信用封筒（角2）に250円切手を貼付し、上記①あて郵送のこと。
- ③ メールによる交付
任意書式に「五島庁舎取水・送水ポンプ整備及び送水ポンプ基礎改修業務入札説明書メールにて希望」と記入し、社名、担当者名、メールアドレス、電話番号を記載のうえ、上記①あてFAX送信すること。

4. 入札説明会の日時及び場所等

仕様書等に関する質疑がある場合には、令和3年9月9日までに上記3.あてにメール（アドレスは入札説明書に記載）又はファックスにて質疑を行うこと。当日までの質疑を取りまとめ、回答は入札説明書受領者全員に対して行うとともに当該機構のホームページにて公表することにより入

札説明会に代える。なお、当該日以降に質疑が発生した場合も随時受け付け、同様に対応する。ただし、質疑内容に個人に関する情報であって特定の個人を識別し得る記述がある場合は、当該質疑を公表せず、質疑者のみに回答することとする。

5. 入札の日時及び場所等

- (1) 入札の日時及び場所 令和3年9月16日 15時30分
 長崎県長崎市多良町1551-8
 国立研究開発法人水産研究・教育機構
 水産技術研究所 小会議室
- (2) 郵便による入札書の受領期限及び提出場所 令和3年9月16日 10時00分
 3. ①に同じ。

6. その他

- (1) 契約手続きにおいて使用する言語及び通貨 日本語及び日本国通貨。
- (2) 入札保証金及び契約保証金 免除。
- (3) 入札の無効 本公告に示した競争参加資格のない者の提出した入札書及び入札に関する条件に違反した入札書は無効とする。
- (4) 契約書作成の要否 要。
- (5) 落札者の決定方法 予定価格の制限の範囲内で最低価格をもって有効な入札を行った入札者を落札者とする。
- (6) 競争参加者は、入札の際に国立研究開発法人水産研究・教育機構の資格審査結果通知書写し又は全省庁統一資格の資格審査結果通知書写しを提出すること。
- (7) 詳細は入札説明書による。

7. 契約に係る情報の公表

- (1) 公表の対象となる契約先 次の①及び②いずれにも該当する契約先
 ① 当機構において役員を経験した者（役員経験者）が再就職していること又は課長相当職以上の職を経験した者（課長相当職以上経験者）が役員、顧問等※注1として再就職していること
 ② 当機構との間の取引高が、総売上高又は事業収入の3分の1以上を占めていること
 ※注2
 なお、「当機構」とは、改称前の独立行政法人水産総合研究センター及び国立研究開発法人水産総合研究センター、統合前の独立行政法人水産大学校を含みます。※注1 「役員、顧問等」には、役員、顧問のほか、相談役その他いかなる名称を有する者であるかを問わず、経営や業務運営について、助言すること等により影響力を与えたと認められる者を含む。※注2 総売上高又は事業収入の額は、当該契約の締結日における直近の財務諸表に掲げられた額によることとし、取引高は当該財務諸表の対象事業年度における取引の実績による。
- (2) 公表する情報 上記(1)に該当する契約先について、契約ごとに、物品役務等の名称及び数量、契約締結日、契約先の名称、契約金額等と併せ、次に掲げる情報を公表する。
 ① 当機構の役員経験者及び課長相当職以上経験者（当機構OB）の人数、職名及び当機構における最終職名
 ② 当機構との間の取引高
 ③ 総売上高又は事業収入に占める当機構との間の取引高の割合が、次の区分のいずれかに該当する旨
 3分の1以上2分の1未満、2分の1以上3分の2未満又は3分の2以上
 ④ 一者応札又は一者応募である場合はその旨
- (3) 当機構に提供していただく情報
 ① 契約締結日時点で在職している当機構OBに係る情報（人数、現在の職名及び当機構における最終職名等）
 ② 直近の事業年度における総売上高又は事業収入及び当機構との間の取引高
- (4) 公表日 契約締結日の翌日から起算して原則として72日以内（4月に締結した契約については

原則として93日以内)

(5) その他
当機構ホームページ(契約に関する情報)に「国立研究開発法人水産研究・教育機構が行う契約に係る情報の公表について」が掲載されているので、応札若しくは応募又は契約の締結を行っていただくようご理解とご協力を願います。また、ご了知願います。

8. 公的研究費の不正防止にかかる「誓約書」の提出について

当機構では、国より示された「研究機関における公的研究費の管理・監査のガイドライン(実施基準)」(平成19年2月15日文部科学大臣決定)に沿って、公的研究費の契約等における不正防止の取り組みを行っており、取り組みのひとつとして、取引先の皆様に「国立研究開発法人水産研究・教育機構との契約等にあたっての注意事項」(URL: http://www.fra.affrc.go.jp/keiyaku/pledge_request/note_contract.pdf)をご理解いただき、一定金額以上の契約に際して、当該注意事項を遵守する旨の「誓約書」の提出をお願いしています。公的研究費の不正防止関係書類(①公的研究費の不正防止にかかる「誓約書」の提出について、②国立研究開発法人水産研究・教育機構との契約等にあたっての注意事項、③誓約書)は、入札説明書に添付しますので、契約相手方となった場合は、誓約書の提出をお願いします。なお、当機構の本部、研究所、開発調査センター、水産大学校いずれか1箇所に1回提出していただければ、当機構内の次回以降の契約では再提出する必要はありません。

業 務 仕 様 書

1. 件 名 五島庁舎取水・送水ポンプ整備及び送水ポンプ基礎改修業務
2. 業務目的 本業務は、水産技術研究所五島庁舎の取水ポンプ1～3号機の整備、送水ポンプ2号機と3号機の整備を行うとともに、送水ポンプ3号機のコンクリート製基礎の改修と架台の更新を行うことにより、海水の取水・送水機能を維持することを目的とする。
3. 業務場所 長崎県五島市玉之浦町布浦122-7
国立研究開発法人 水産研究・教育機構
水産技術研究所 五島庁舎
4. 履行期限 令和4年3月18日
5. 業務内容
 - 1) 送水ポンプ関連
 - ① 送水ポンプ室に設置された送水ポンプ2号機、3号機（ヨコ型渦巻きポンプ：エバラ製125×100FPSM Q=2.0 m³/分、H=24m）を取り外し、分解・整備を行うとともに、以下の部品交換を行うこと。
【交換部品】（既存同等品）
 - ・玉軸受（ポンプ用ベアリング） SBG-6309 4個
 - ・グランドパッキン SPKGL-S683-A 10個
 - ・パッキン用スリーブ CFPS1-3203 2個
 - ・Oリング SOGOG-Z 1式
 - ・ガスケット CFSS1-1723 2個
 - ・調整シート CFPS1 1式
 - ・調整シム CFPS1 1式
 - ・カップリングボルト ゴム付き 16個
 - ・玉軸受 6311ZZ 2個
 - ・玉軸受 6310ZZ 2個
 - ・作動油 1式
 - ② 送水ポンプ3号機に関しては、既存の基礎と同じ大きさの基礎を製作し、新たな架台と取り外したポンプを設置する。作業終了後は、交換箇所について正常に稼働することを確認すること。
 - ③ ポンプの取り外しと基礎の撤去は2台を同時に行うのではなく、3号機の基礎改修と整備が終わり、そのポンプが正常に稼働することを確認した後に2号機の業務に着手すること。
 - 2) 取水ポンプ関連
 - ① 取水ポンプ室に設置された取水ポンプ（自吸式ポンプ ヨコタ

製 UHN-1520 (Q=2.0 m³/分, H=27m) 3基について分解・整備を行うとともに、以下の部品交換を行うこと。

【交換部品】(既存同等品)

- ・玉軸受 (ポンプ用ベアリング 2個/1台 SUJ) 3組
- ・軸受パッキン (前後 2個/1台 ポリエチレン) 3組
- ・廻り止めキー SUS316 3個
- ・Vリング NBR510 3個
- ・軸受座金 SPC 3個
- ・ケーシングパッキン EPDM 3個
- ・Oリング EPDM 3個
- ・スリーブパッキン EPDM 3個
- ・モーターベアリング 116311ZZ 3個
- ・モーターベアリング 116309ZZ 3個
- ・カップリングゴム (ボルトナット共) 3個
- ・作動油 1式

- ② 取水ポンプ3号機に関してはポンプの主軸、取水ポンプ1号機に関してはモーター用外ファンの交換を行う。

【交換部品】(既存同等品)

- ・主軸 SUS316 1本
- ・モーター用外ファン 日立 18.5kw 1個

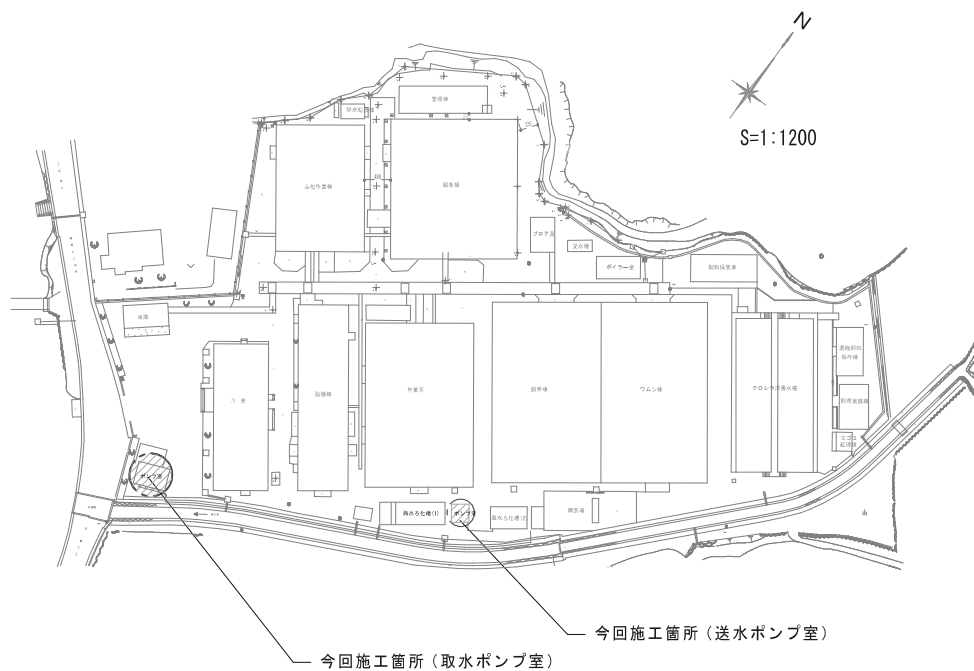
- ③ ポンプの分解・整備は3台を同時に行うのではなく、常に2台が稼働できる状態を維持すること。

6. その他

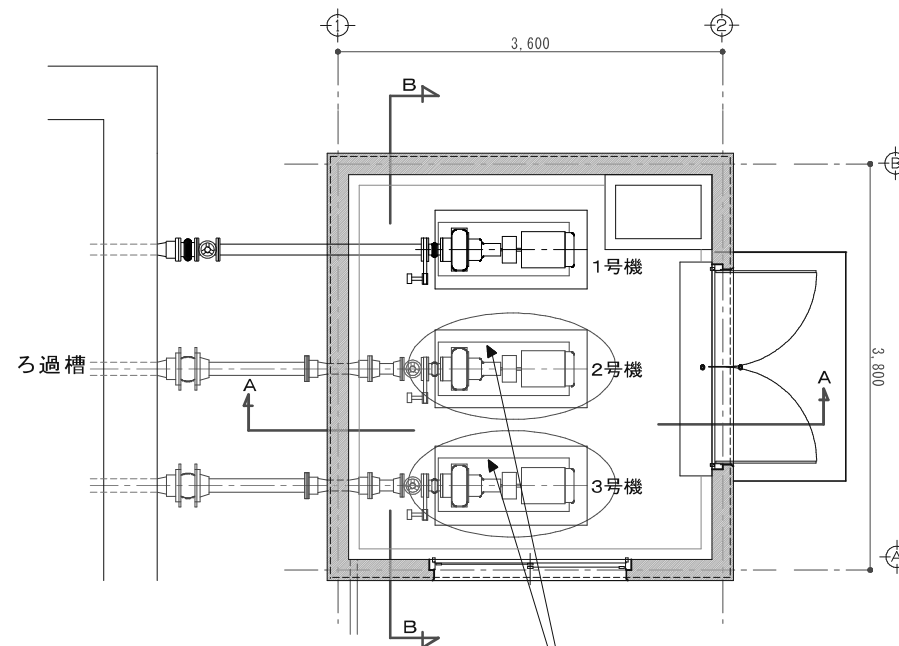
- 1) 整備作業にあたっては、当所の業務に支障を来すことの無いように、可能な限り短期間で完了できるように、担当職員と協議の上で作業を進めること。
- 2) 業務により生じた廃材等は構外に搬出し関係法令等に従い適切に処分すること。
- 3) 詳細については担当職員の指示に従うこと。

五島庁舎取水・送水ポンプ整備及び送水ポンプ基礎改修業務

業務概要		
施工箇所	仕様	内訳
送水ポンプ室	送水ポンプ No.3	既存コンクリート基礎・ポンプ架台を撤去し、新たに基礎と架台を設置する。ポンプは仮撤去・再取り付けとする。
送水ポンプ室	送水ポンプ No.2、No.3	ポンプおよびモーターの分解・整備。詳細は仕様書の通り。
取水ポンプ室	取水ポンプ No.1～No.3	ポンプおよびモーターの分解・整備。詳細は仕様書の通り。
備考	送水ポンプは既設運用として常時1台は稼働させておく。このため、取り外しは2基同時とせず、必ず1基ごとに施工し、試運転確認後他方の施工を行う。 取水ポンプについては既設運用として常時2台は稼働させておく。このため、施工は1基ごととし、試運転確認後に次のポンプの施工を行う。	



配置図 1/1200

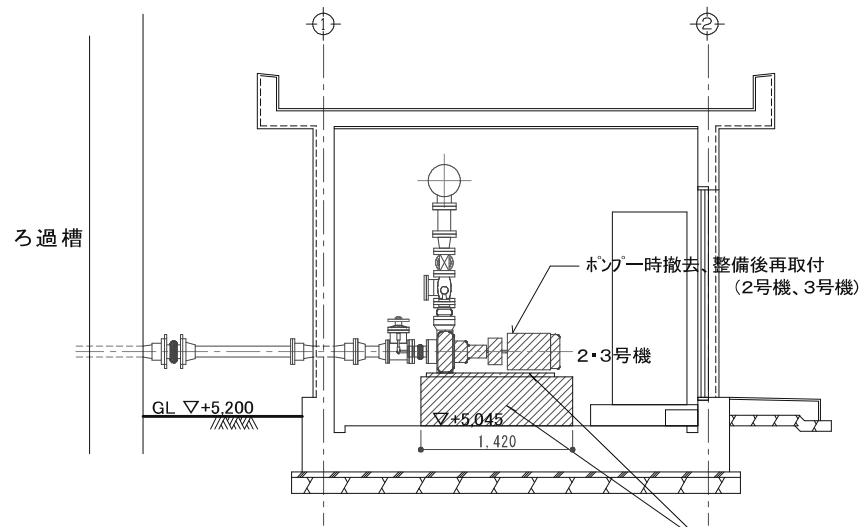


今回施工箇所(送水ポンプ2・3号機)

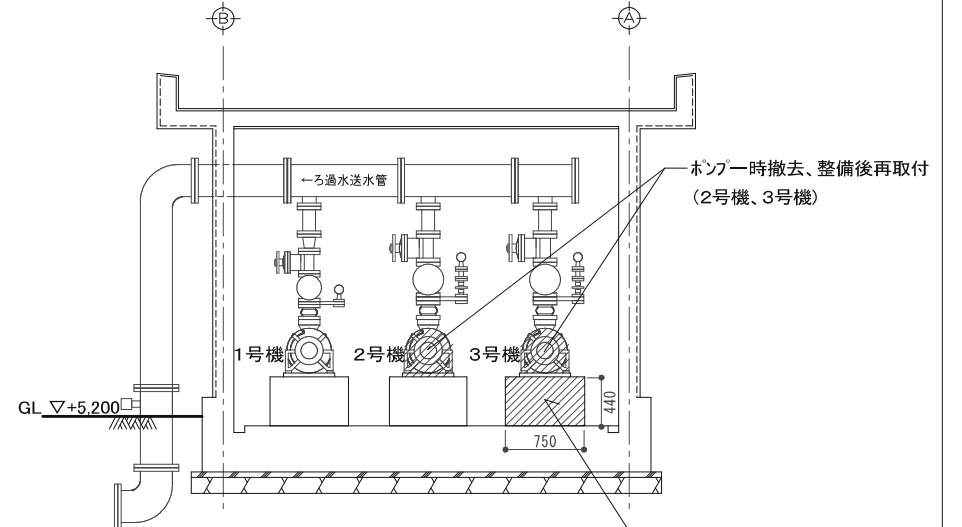
- 送水ポンプ2号機・3号機
 ①コンクリート基礎改修(1台-3号機)
 ②ポンプ整備(2台-2号機・3号機)

【送水ポンプ室】 平面図 1/50

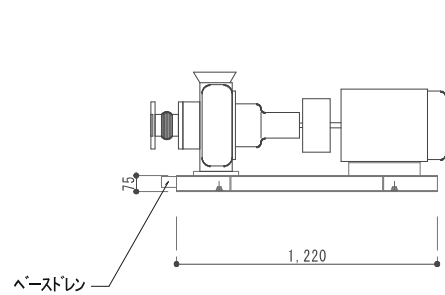
工事名称	五島庁舎取水・送水ポンプ整備及び送水ポンプ基礎改修業務	図面番号 (A-1)
図面名称	配置図、平面図	縮尺 1:1200, 50
機関名	国立開発法人 水産研究・教育機構	1/3



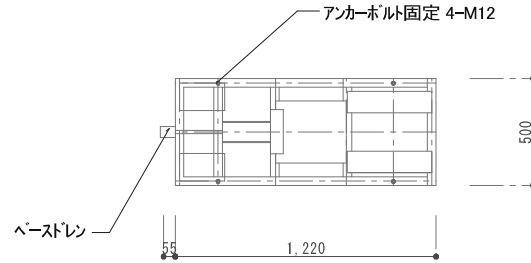
A-A 断面図 1/50



B-B 断面図 1/50



(参考:ヨコ型渦巻ポンプ:エバラ製 125×100FPSM))



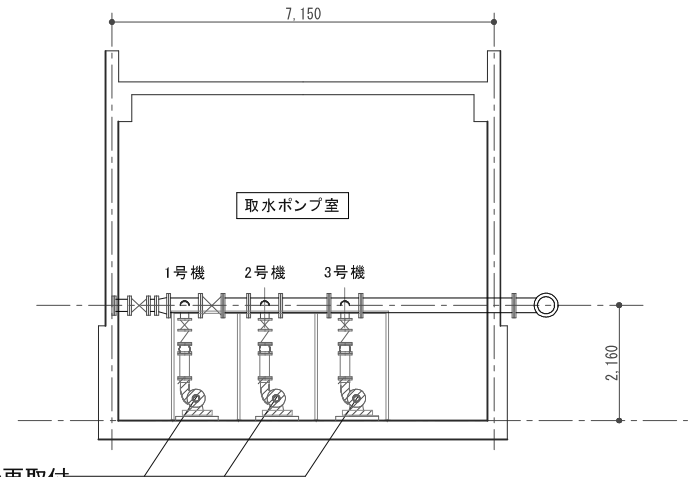
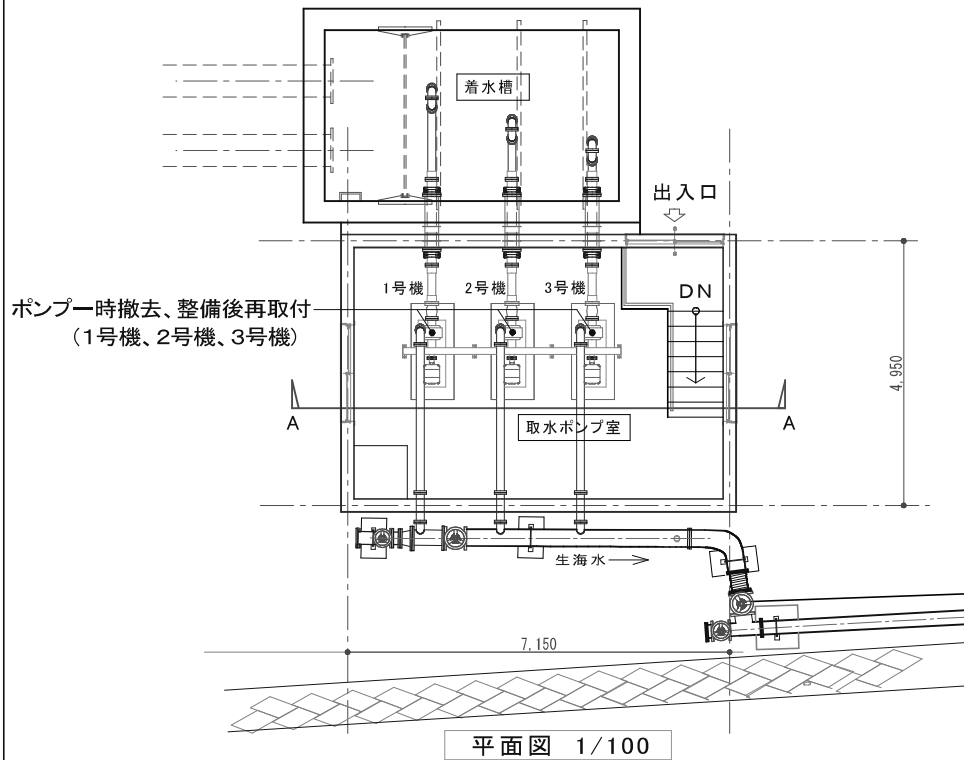
※図示してある寸法は参考寸法につき
現地にて詳細寸法は計測するか若しくはメーカー
製作図等を持って製作する事。

【交換部品】(既存同等品可)

送水ポンプ分解・整備内容(2台)	
品名(項目)	数量
1. 玉軸受(ポンプ用ベアリング) SBG-6309	4個
2. グランドパッキン SPKGL-S683-A	10個
3. パッキン用スリーブ CFPS1-3203	2個
4. Oリング SOGOG-Z	1式
5. ガasket CFSS1-I723	2個
6. 調整シート CFPS1	1式
7. 調整シム CFPS1	1式
8. カップリングホルト ゴム付	16個
9. 玉軸受 6311ZZ	2個
10. 玉軸受 6310ZZ	2個
11. 作動油	1式

金属製架台 参考図 1/25

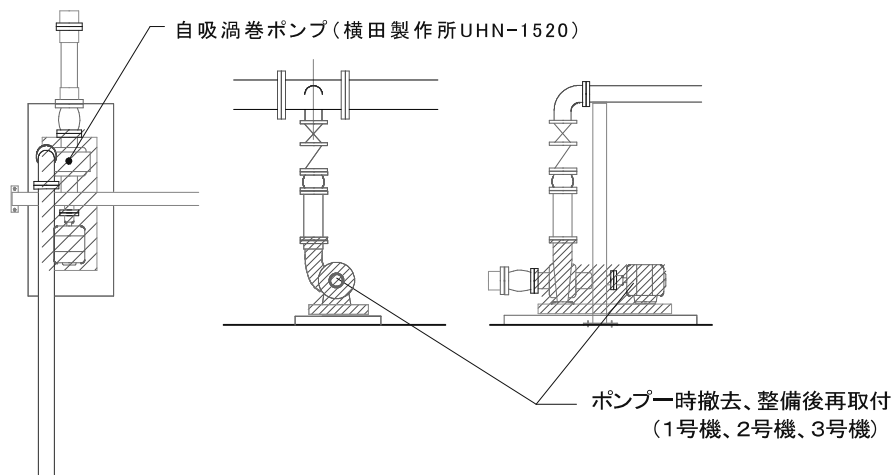
工事名称	五島庁舎取水・送水ポンプ整備及び送水ポンプ基礎改修業務	図面番号	(A-2)
図面名称	断面図、参考図	縮尺	1:50, 25
機関名	国立開発法人 水産研究・教育機構		2 / 3



A-A 断面図 1/100

【交換部品】(既存同等品可)

送水ポンプ分解・整備内容(3台)	
品名(項目)	数量
1. 玉軸受(ポンプ用ベアリング 2個/1台 SUJ)	3組
2. 軸受ハッキン(前後 2個/1台 ホリエチレン)	3組
3. 廻り止めキー SUS316	3個
4. Vリング NBR510	3個
5. 軸受座金 SPC	3個
6. ケーシングハッキン EPDM	3個
7. Oリング EPDM	3個
8. スリーブハッキン EPDM	3個
9. モーターベアリング 116311ZZ	3個
10. モーターベアリング 116309ZZ	3個
11. カップリングゴム(ボルトナット共)	3個
12. 作動油	1式
13. [3号機] 主軸 SUS316	1本
14. [1号機] モーター用外ファン 日立18.5kw	1個



工事名称	五島庁舎取水・送水ポンプ整備及び送水ポンプ基礎改修業務		図面番号
図面名称	平面図、断面図	縮尺 1:100 1:50	(A-3)
機関名	国立研究開発法人 水産研究・教育機構		3/3