

入 札 公 告

次のとおり一般競争入札に付します。

令和3年4月30日

国立研究開発法人水産研究・教育機構
水産資源研究所さけます部門札幌拠点長 藤井 徹生

1. 調 達 内 容

- (1) 工 事 名 水産資源研究所静内さけます事業所養魚池改修工事
(2) 工 事 場 所 入札説明書による。
(3) 工 事 内 容 入札説明書による。
(4) 履 行 期 限 令和3年9月30日
(5) 入 札 方 法

落札決定に当たっては、入札書に記載された金額に当該金額の100分の10に相当する額を加算した金額(当該金額に1円未満の端数があるときは、その端数金額を切り捨てた金額)をもつて落札価格とするので、入札者は、消費税及び地方消費税に係る課税事業者であるか、免税事業者であるかを問わず、見積もった契約希望金額の110分の100に相当する金額を入札書に記載すること。

2. 競 争 参 加 資 格

- (1) 国立研究開発法人水産研究・教育機構契約事務取扱規程(平成13年4月1日付け13水研第65号)第12条第1項及び第13条の規定に該当しない者であること。
(2) 令和3・4年度国立研究開発法人水産研究・教育機構競争参加資格又は農林水産省大臣官房予算課競争参加資格の「建設工事契約」の業種「建築一式工事」で「B」、「C」又は「D」いずれかの等級に格付けされている者であること。
(3) 国立研究開発法人水産研究・教育機構理事長から建設工事契約指名停止措置要領に基づく指名停止を受けている期間中でないこと。
ただし、農林水産省大臣官房予算課競争参加資格に格付けされている者である場合は、農林水産省大臣官房予算課の同様の指名停止措置要領に基づく指名停止を受けている期間中でないこと。
(4) 暴力団員による不当な行為の防止等に関する法律(平成3年法律第77号)第32条第1項各号に掲げる者でないこと。
(5) 北海道地区に建設業法に基づく本社、支社又は営業所を有していること。

3. 入 札 説 明 書 等 の 交 付 方 法

競争参加希望者は、以下により入札説明書等(入札説明書、入札心得書、契約書案、入札書様式、委任状様式等)の交付を受けること。

- ① 直接交付
〒062-0922
北海道札幌市豊平区中の島2条2丁目4番1号
国立研究開発法人水産研究・教育機構
水産資源研究所さけます部門札幌拠点管理チーム
電話 011-822-2178
FAX 011-822-3342
② 郵送による交付
封書に「水産資源研究所静内さけます事業所養魚池改修工事入札説明書希望」と記入し、返信用封筒(角2)に250円切手を貼付し、上記①あて郵送のこと。
③ メールによる交付
任意書式に「水産資源研究所静内さけます事業所養魚池改修工事入札説明書メールにて希望」と記入し、社名、担当者名、メールアドレス、電話番号を記載のうえ、上記①あてFAX送信すること。

4. 入 札 説 明 会 の 日 時 及 び 場 所 等

仕様書等に関し質疑がある場合には、令和3年5月1日3日までに上記3.あてにメール(アドレスは入札説明書に記載)又はファックスにて質問を行うこと。当日までの質疑を取りまとめ、回答は入札説明書受領者全員に對して行うとともに、当機構のホームページにて公表する。

- ④ 3分の1以上2分の1未満、2分の1以上3分の2未満又は3分の2以上
④ 一者応札又は一者応募である場合はその旨

(3) 当機構に提供していただく情報

- ① 契約締結日時点で在職している当機構OBに係る情報（人数、現在の職名及び当
機構における最終職名等）
② 直近の事業年度における総売上高又は事業収入及び当機構との間の取引高

(4) 公表日

契約締結日の翌日から起算して原則として72日以内（4月に締結した契約については原則として93日以内）

(5) その他

当機構ホームページ（契約に関する情報）に「国立研究開発法人水産研究・教育機構に、
が行う契約に係る情報（公表及び情報）が掲載されている上で、応札若しくは応募又は契約
の締結を行っていただく場合は、ご理解とご協力をお願いいたします。とみなさせていただきます
が、所定の締結を、応札若しくはご了解とご協力を願います。

8. 公的研究費の不正防止にかかる「誓約書」の提出について

当機構では、国より示された「研究機関における公的研究費の管理・監査のガイドライン
（実施基準）」（平成19年2月15日文科省決定）に沿って、公的研究費の契約等
における不正防止の取り組みを行っており、取り組みのひとつとして、取引先の皆様に「国
立研究開発法人水産研究・教育機構との契約等にあたっての注意事項」（URL：http://www.fra.affrc.go.jp/keiyaku/pledge_request/note_contract.pdf）をご理解いただき、一定金額以上の契約に際して、当該注意事項を遵守する旨の「誓約書」の提出をお願いしています。
公的研究費の不正防止関係書類（①公的研究費の不正防止にかかる「誓約書」の提出につ
いて、②国立研究開発法人水産研究・教育機構との契約等にあたっての注意事項、③誓約
書）は、入札説明書に添付しますので、契約相手方となった場合は、誓約書の提出をお願い
します。

なお、当機構の本部、研究所、開発調査センター、水産大いずれか1箇所に1回提出
していただければ、当機構内の次回以降の契約では再提出する必要はありません。

工 事 概 要

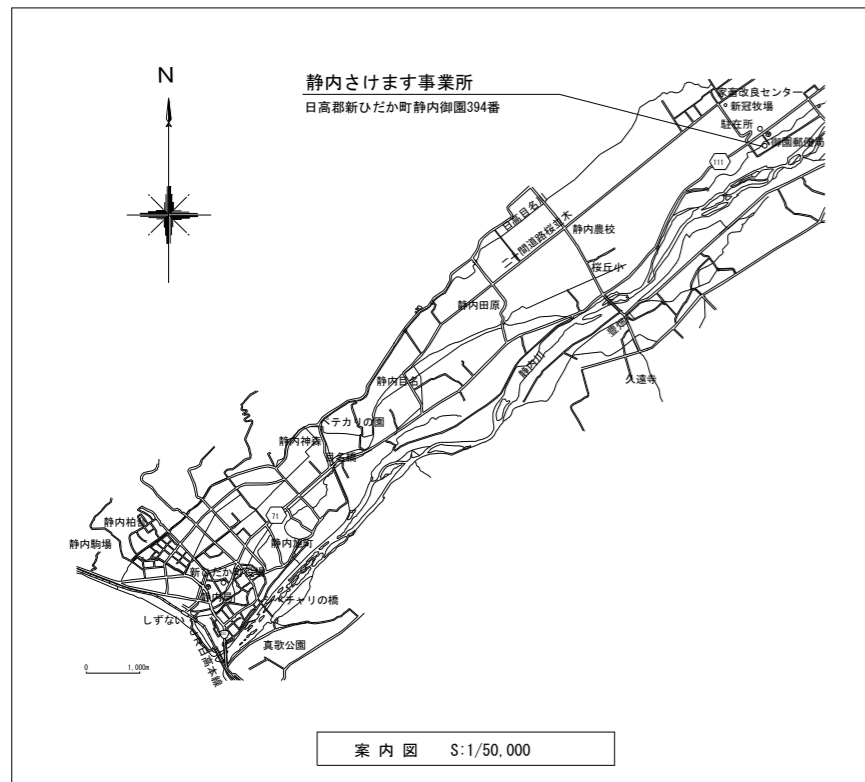
水産資源研究所静内さけます事業所養魚池改修工事

注) 本工事概要は、入札参加希望者に工事の概要を示すものです。
入札にあたっては、必ず工事仕様書をお受け取りになり積算下さい。
本資料に基づく入札はできませんのでご注意願います。

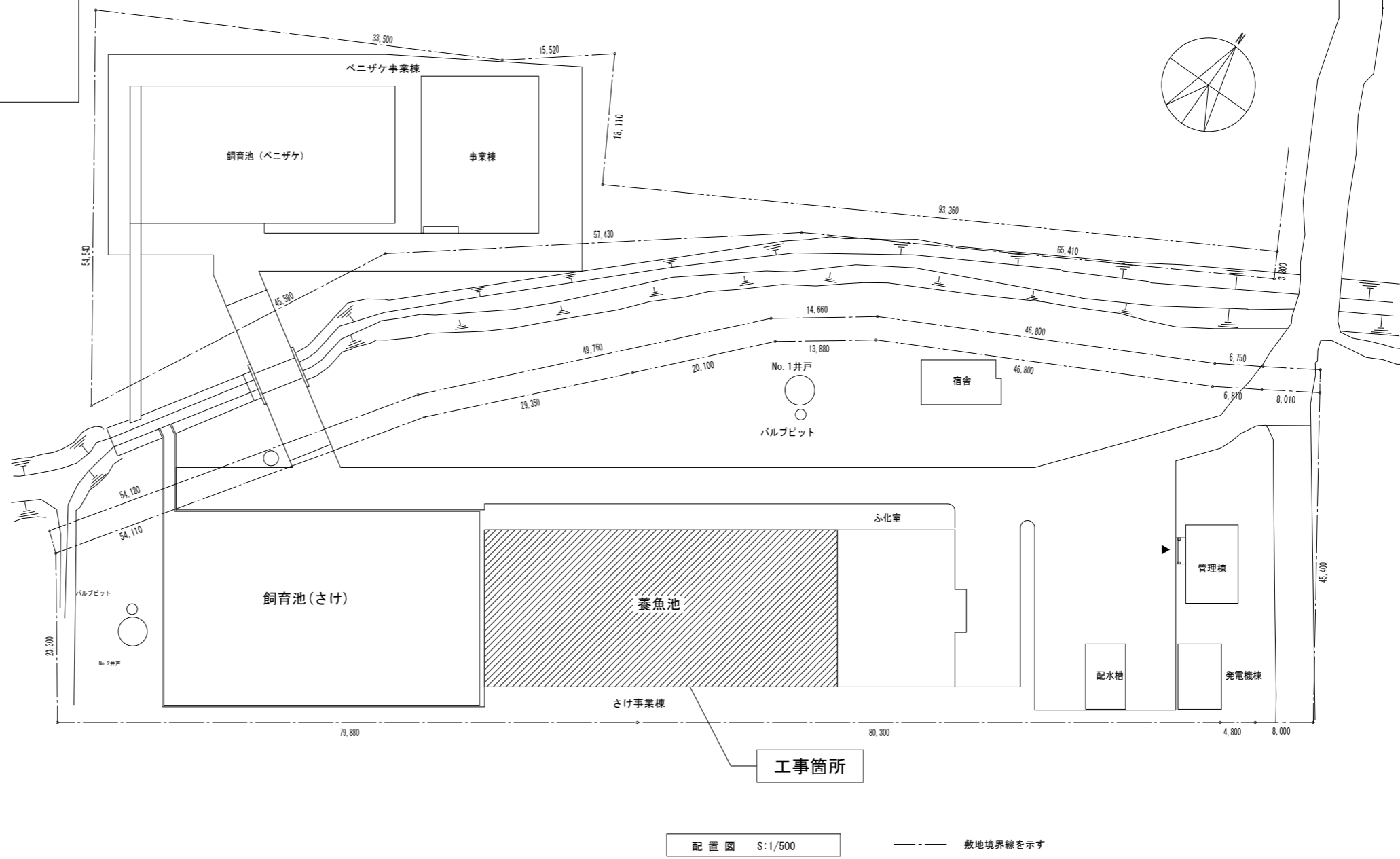
1. 件 名 水産資源研究所静内さけます事業所養魚池改修工事
2. 履行場所 北海道日高郡新ひだか町静内御園394番
国立研究開発法人水産研究・教育機構
水産資源研究所静内さけます事業所
3. 工 期 令和3年9月30日
4. 工事概要 静内さけます事業所さけ養魚池の改修工事を行う。

(主な工事内容)

- ・養魚池改修 (RC造) (18面)
- ・池底嵩上げ (90mm)、側壁打増し (100mm)、一部通路・天端打増し (90mm)
- ・仕切壁移設
- ・中央水路を北側通路側に移設
- ・その他、改修後の池幅に合わせて附帯施設 (三方枠、堰板等) を改修



敷地概要	
建設地	日高郡新ひだか町静内御園394番
区域の指定	都市計画区域外（未線引区域）
用途地域	指定無し
防火関係	建築基準法第22条区域
地区指定	無し

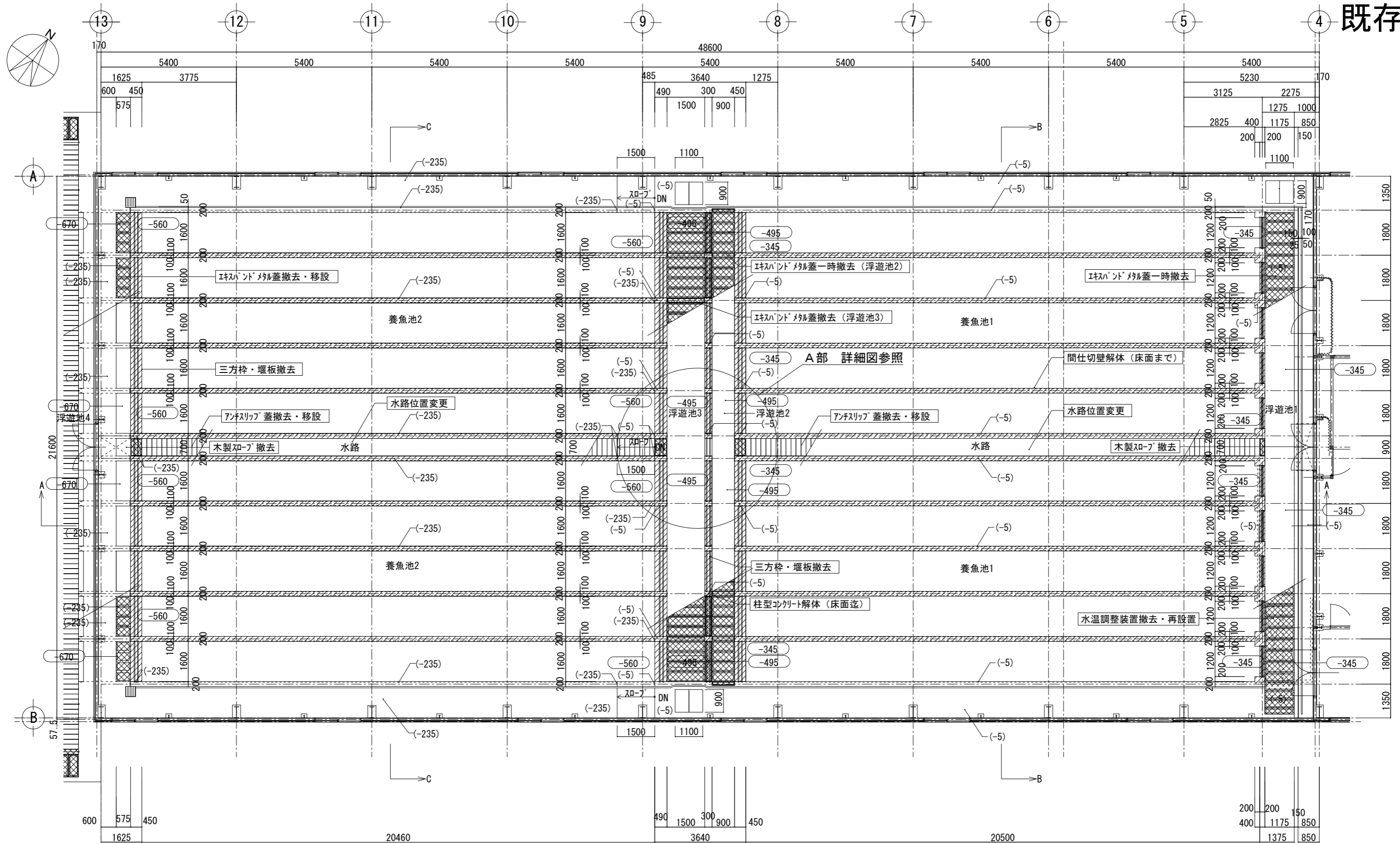


工事名称
水産資源研究所静内さけます事業所養魚池改修工事

設計年月日 年 月 日
水産資源研究所さけます部門札幌拠点

図面名称
案内図 SCALE 1/50000
配置図 SCALE 1/500

図面番号
A - 05

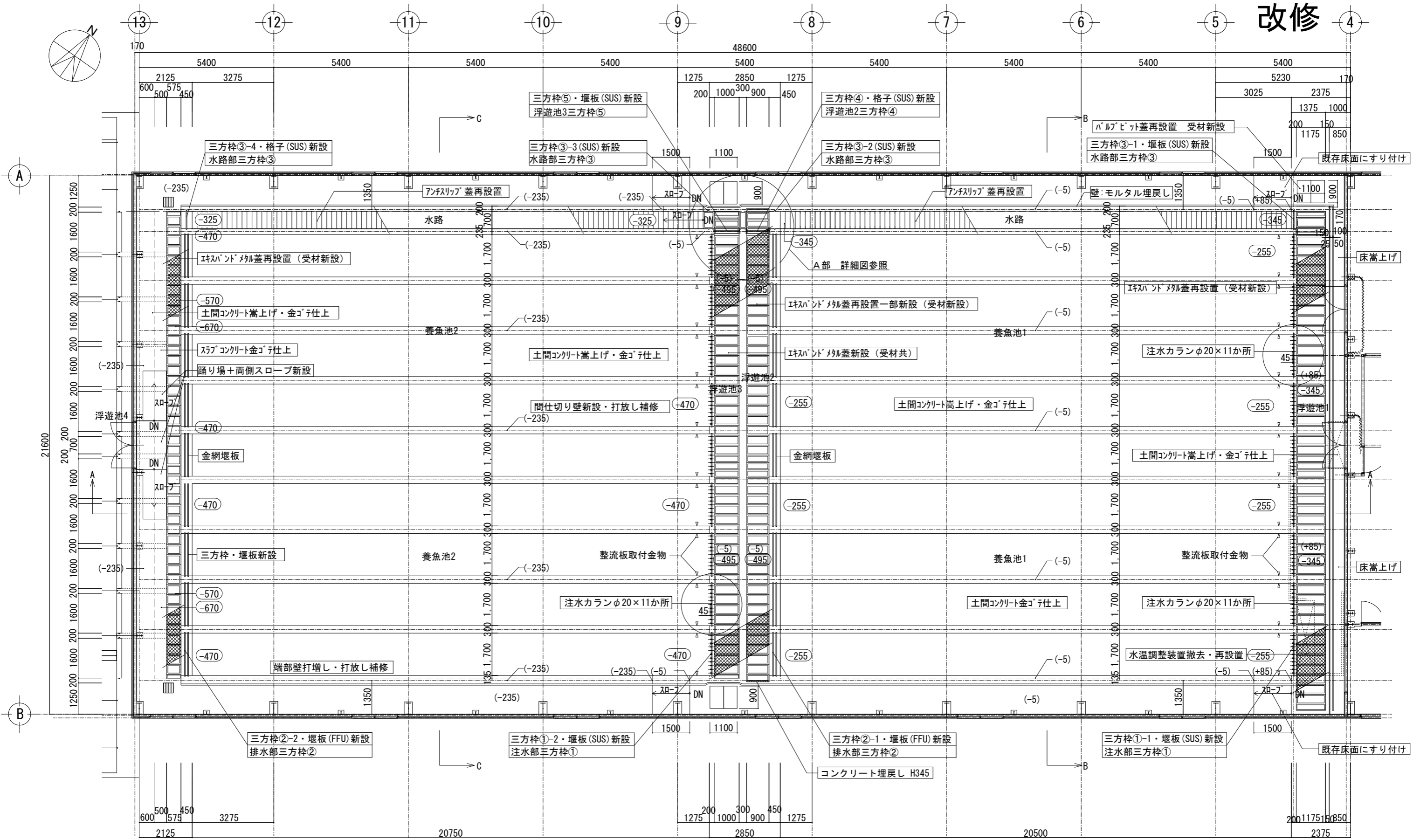


既存平面図 S=1:100

○ 内数字は仮BMからの深さを示す。
 () 内数字は仮BMからの天端高さを示す。
 注記) 仮BMは、ふ化室兼、養魚池上屋の玄関口(先端)天端とする。

<p>工事名称 水産資源研究所静内さけます事業所養魚池改修工事</p>	<p>設計年月日 年 月 日 水産資源研究所さけます部門札幌拠点</p>	<p>図面名称 サケ養魚池改修 既存平面図 SCALE 1/100</p>	<p>図面番号 A - 06</p>
---	--	---	------------------------

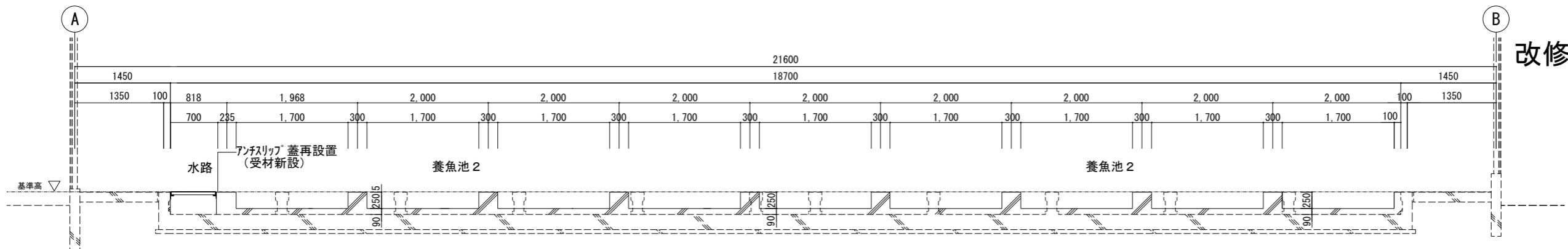
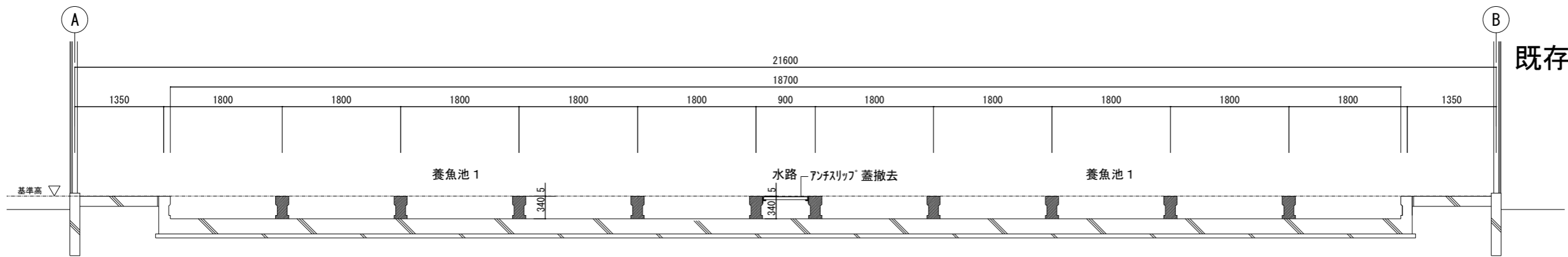
改修



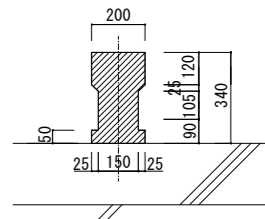
改修平面図 S=1:100

○ 内数字は仮BMからの深さを示す。
 () 内数字は仮BMからの天端高さを示す。
 注記) 仮BMは、ふ化室兼、養魚池上屋の玄関口(先端)天端とする。

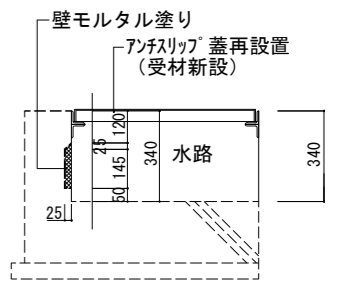
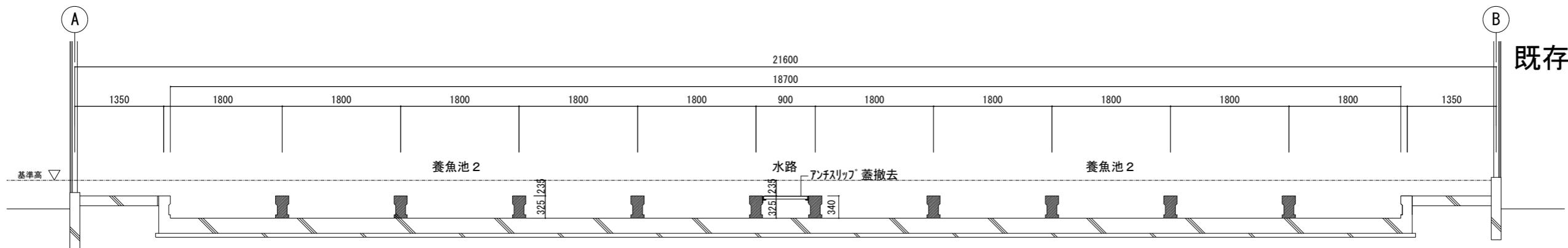
<p>工事名称 水産資源研究所静内さけます事業所養魚池改修工事</p>	<p>設計年月日 年 月 日 水産資源研究所さけます部門札幌拠点</p>	<p>図面名称 サケ養魚池改修 改修平面図</p> <p>SCALE 1/100</p>	<p>図面番号 A - 07</p>
---	--	--	------------------------



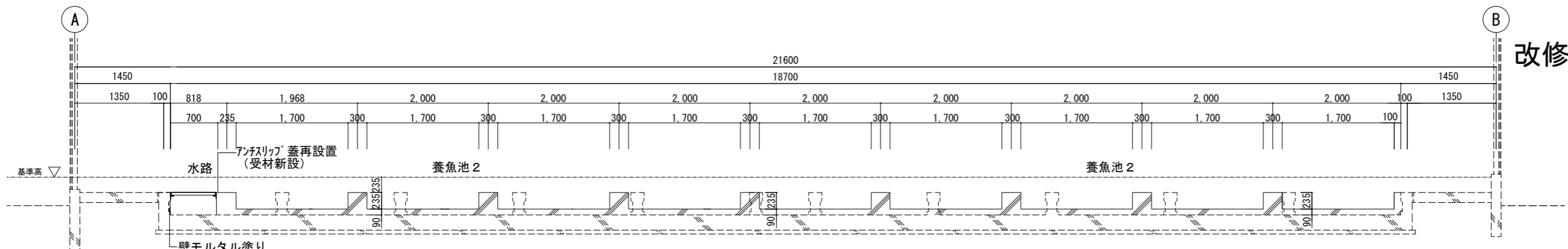
B-B部断面



既存間仕切壁断面図 S:1/20



端部躯体断面図 S:1/20



C-C部断面

- ※凡例
- 新設躯体 (床・壁面)
 - 既存部
 - 解体部

基準高：ふ化室兼養魚池上屋玄関エプロン(先端)天端

工事名称 水産資源研究所静内さけます事業所養魚池改修工事	設計年月日 年 月 日 水産資源研究所さけます部門札幌拠点	図面名称 サケ養魚池改修	図面番号 A - 08
	断面図 SCALE 1/50 既存間仕切壁断面図他 SCALE 1/20		