

入 札 公 告

次のとおり一般競争入札に付します。

令和 3 年 7 月 1 5 日

国立研究開発法人水産研究・教育機構
水産技術研究所 管理部門長 神山 孝史

1. 調 達 内 容

- (1) 調 達 物 品 及 び 数 量 水槽用作業ステージ及び昇降用階段 一式
- (2) 調 達 物 品 の 仕 様 入札説明書による。
- (3) 納 入 期 限 令和 3 年 1 1 月 1 2 日
- (4) 納 入 場 所 入札説明書による。
- (5) 入 札 方 法 落札決定に当たっては、入札書に記載された金額に当該金額の100分の10に相当する金額を切り捨てた金額（当該金額に消費税及び地方消費税に係る課税事業者希望金額を加算し、その総額の110分の100に相当する金額）をもって入札書に記載する。

2. 競 争 参 加 資 格

- (1) 国立研究開発法人水産研究・教育機構契約事務取扱規程（平成13年4月1日付け13水研第65号）第12条第1項及び第13条の規定に該当しない者であること。
- (2) 令和1・2・3年度国立研究開発法人水産研究・教育機構競争参加資格又は全省庁統一資格の「物品の製造」の業種「一般・産業用機器類」、「その他機器類」又は「その他」で「A」、「B」、「C」又は「D」いずれかの等級に格付けされている者であること。
- (3) 国立研究開発法人水産研究・教育機構理事長から物品の製造契約、物品の販売契約及び役務等契約指名停止措置要領に基づき指名停止を受けている期間中でないこと。ただし、全省庁統一資格に格付けされている者である場合は、国の機関の同様の指名停止措置要領に基づき指名停止を受けている期間中でないこと。
- (4) 暴力団員による不当な行為の防止等に関する法律（平成3年法律第77号）第32条第1項各号に掲げる者でないこと。

3. 入 札 説 明 書 等 の 交 付 方 法

- 競争参加希望者は、以下により入札説明書等（入札説明書、入札心得書、契約書案、入札書様式、委任状様式等）の交付を受けること。
- ① 直接交付
岩手県宮古市崎山4-9-1
国立研究開発法人水産研究・教育機構
水産技術研究所宮古庁舎
管理部門管理課
電 話 0 1 9 3 - 6 3 - 8 1 2 1
F A X 0 1 9 3 - 6 4 - 0 1 3 4
- ② 郵送による交付
封書に「水槽用作業ステージ及び昇降用階段入札説明書メールにて希望」と記入し、返信用封筒（角2）に140円切手を貼付し、上記①あて郵送のこと。
- ③ メールによる交付
任意書式に「水槽用作業ステージ及び昇降用階段入札説明書メールにて希望」と記入し、社名、担当者名、メールアドレス、電話番号を記載のうえ、上記①あてFAX送信すること。

4. 入 札 説 明 会 の 日 時 及 び 場 所 等

仕様書等に関する質疑がある場合には、令和3年7月30日までに上記3.あてにメールにて質疑を行うこと。当日の質疑を取りまとめ、回答は入札説明書受領者全員に対して行うとともに当該機構のホームページにて公表することにより入札説明会に代える。

なお、当該日以降に質疑が発生した場合も随時受け付け、同様に対応する。内容に個人に関する情報であって特定の個人を識別し得る記述がある場合は、当該箇所を伏せ又は当該質疑を公表せず、質疑者のみに回答することがある。

5. 入札の日時及び場所等

- (1) 入札の日時及び場所 令和3年8月6日 14時00分
岩手県宮古市崎山4-9-1
国立研究開発法人水産研究・教育機構
水産技術研究所宮古庁舎 大会議室
- (2) 郵便による入札書の受領期限及び提出場所 令和3年8月6日 12時00分
3. ①に同じ。

6. その他

- (1) 契約手続きにおいて使用する言語及び通貨 日本語及び日本国通貨。
- (2) 入札保証金及び契約保証金 免除。
- (3) 入札の無効 本公告に示した競争参加資格のない者の提出した入札書及び入札に関する条件に違反した入札書は無効とする。
- (4) 契約書作成の要否 要。
- (5) 落札者の決定方法 予定価格の制限の範囲内で最低価格をもって有効な入札を行った入札者を落札者とする。
- (6) 競争参加者は、入札の際に国立研究開発法人水産研究・教育機構の資格審査結果通知書写し又は全省庁統一資格の資格審査結果通知書写しを提出すること。
- (7) 詳細は入札説明書による。

7. 契約に係る情報の公表

- (1) 公表の対象となる契約先
次の①及び②いずれにも該当する契約先
① 当機構において役員を経験した者（役員経験者）が再就職していること又は課長相当職以上の職を経験した者（課長相当職以上経験者）が役員、顧問等※注1として再就職していること
② 当機構との間の取引高が、総売上高又は事業収入の3分の1以上を占めていること※注2
なお、「当機構」とは、改称前の独立行政法人水産総合研究センター及び国立研究開発法人水産総合研究センター、統合前の独立行政法人水産大学校を含みます。名称を有する者であるかを問わず、経営や業務運営について、助言すること等により影響力を与えたと認められる者を含む。
※注1
※注2 総売上高又は事業収入の額は、当該契約の締結日における直近の財務諸表に掲げられた額によることとし、取引高は当該財務諸表の対象事業年度における取引の実績による。
- (2) 公表する情報
上記(1)に該当する契約先について、契約ごとに、物品役務等の名称及び数量、契約締結日、契約先の名称、契約金額等と併せ、次に掲げる情報を公表する。
① 当機構の役員経験者及び課長相当職以上経験者（当機構OB）の人数、職名及び当機構における最終職名
② 当機構との間の取引高
③ 総売上高又は事業収入に占める当機構との間の取引高の割合が、次の区分のいずれか
3分の1以上2分の1未満、2分の1以上3分の2未満又は3分の2以上
④ 一者応札又は一者応募である場合はその旨
- (3) 当機構に提供していただく情報
① 契約締結日時時点で在職している当機構OBに係る情報（人数、現在の職名及び当機構における最終職名等）
② 直近の事業年度における総売上高又は事業収入及び当機構との間の取引高
- (4) 公表日
契約締結日の翌日から起算して原則として72日以内（4月に締結した契約については原則として93日以内）

(5) その他
当機構ホームページ（契約に関する情報）に「国立研究開発法人水産研究・教育機構が
行う契約に係る情報の公表及び情報公開の取組」が掲載されている旨を、ご確認いただき、
要領書をお送りいただき、ご返信ください。また、ご返信いただいた情報は、ご返信いただいた
まですぐに公表いたします。

8. 公的研究費の不正防止にかかる「誓約書」の提出について

当機構では、国より示された「研究機関における公的研究費の管理・監査のガイドライン
（実施基準）」（平成19年2月15日文科省決定）に沿って、公的研究費の契約等にお
ける不正防止の取組を行っている。取組のひととして、取引先の皆様に「国立研
究開発法人水産研究・教育機構との契約等にあたっての注意事項」（URL：http://www.fra.affrc.go.jp/keiyaku/pledge_request/note_contract.pdf）をご理解いただき、一定金額以上
の契約に際して、当該注意事項を遵守する旨の「誓約書」の提出をお願いしています。
公的研究費の不正防止関係書類（①公的研究費の不正防止にかかる「誓約書」の提出につい
て、②国立研究開発法人水産研究・教育機構との契約等にあたっての注意事項、③誓約書）は、
入札説明書に添付しますので、契約相手方となった場合は、誓約書の提出をお願いしま
す。なお、当機構の本部、研究所、開発調査センター、水産大学校いずれか1箇所に1回提出し
ていただければ、当機構内の次回以降の契約では再提出する必要はありません。

購入仕様書

1. 品名 水槽用作業ステージ及び昇降用階段

2. 数量 ①水槽用作業ステージ 2式
②昇降用階段 2台

3. 納入場所 岩手県宮古市崎山 4-9-1
国立研究開発法人水産研究・教育機構
宮古庁舎 魚類繁殖研究棟

4. 納入期限 令和 3年 11月 12日

5. 仕様

(1) 製作

①水槽用作業ステージ …… 2式

- 1) 魚類繁殖研究棟に設置されている 20KL 水槽 (φ5200mm、h=1700mm) を囲む作業用ステージ (以下、ステージ) を、別紙図面を参考に製作すること。なお、ステージの 1 式は、等脚台形のステージ 8 台分とする。
- 2) ステージ上までの高さは 1000mm 程度、ステージの奥行は 600mm 程度とする。
- 3) ステージの架台 (SS400+溶融亜鉛メッキ) を製作し、足場となるステージ上面にはグレーチング (XG-22) を張ること。なお、当該製品は主に魚の飼育作業で利用することから、グレーチング部分は最低でも 130kg 程度の加重に耐えることを確認すること。
- 4) ステージの外周部に手すり用の支柱 (SS400+溶融亜鉛メッキ) と、取り外し可能な SUS チェーンを取りつけること。
- 5) 架台の底面と上面両端にボルト接続用の穴 (φ15mm) を開けること。

②昇降用階段 …… 2台

- 1) 別紙図面を参考にステージ昇降用の階段を製作すること。製作する階段の幅は 600 mm 以上、1 段の高さは 250 mm 以内にする。
- 2) 階段の架台 (SS400+溶融亜鉛メッキ) を製作し、足踏み部分にグレーチング (XG-22) を張ること。

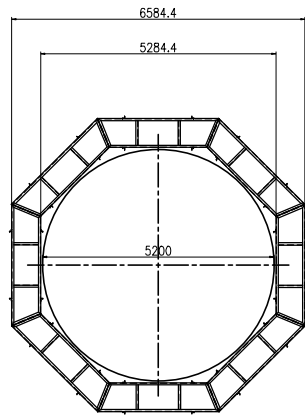
(2) 搬入・設置

①及び②製作後は、当該製品を納入場所に搬入・設置すること。なお、1) は FRP 水槽を囲むように設置し、ステージ上面の両端をボルトにより接続固定すること。

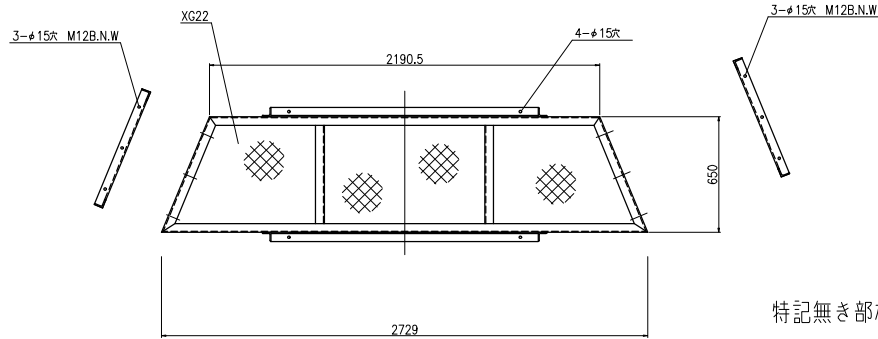
6. その他

(1) 当該製品の搬入・設置にあたり、当所の施設及び設備に損害を与えることのないよう細心の注意を払うこと。万が一損害が発生した場合は、担当職員に報告のうえ請負業者の責において速やかに原状復帰すること。

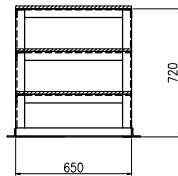
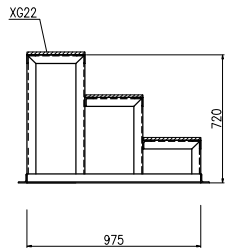
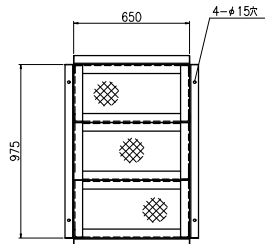
- (2) 納入後一ヶ月以内に請負業者側の責による不具合が生じた場合には、当該製品の交換又は補修などを行うこと。
- (3) 詳細については担当職員の指示に従うこと。



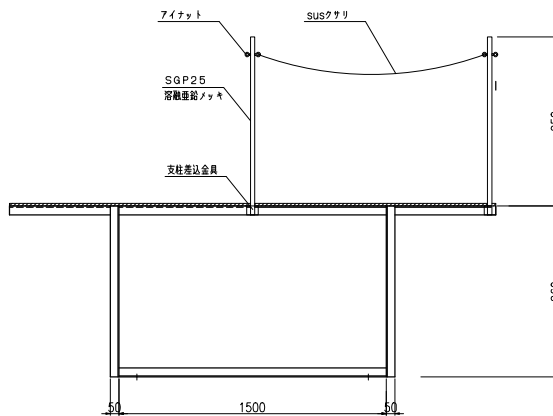
キープラン
製作数 2組



特記無き部材はL50×50×6とする。
材質はSS400+溶融亜鉛メッキとする。
ステージ接続用のボルト、ナット、ワッシャは付属品とする。
手すり用のクサリ、シャックルはSUS304とする。



階段
製作数 2台



ステージ
製作数 16台

