

入札公告

次のとおり一般競争入札に付します。

令和5年6月5日

国立研究開発法人水産研究・教育機構
水産資源研究所さけます部門札幌拠点長 越智 洋介

1. 調達内容

- (1) 調達件名及び数量 根室さけます事業所外道路標識等点検業務 一式
- (2) 調達仕様 入札説明書による。
- (3) 履行期限 令和5年12月22日
- (4) 履行場所 標津郡中標津町西9条南1丁目外14箇所
- (5) 入札方法 落札決定に当たっては、入札書に記載された金額に当該金額の100分の10に相当する額を加算した金額（当該金額に1円未満の端数があるときは、その端数金額を切り捨てた金額）をもって落札価格とするので、入札者は、消費税及び地方消費税に係る課税事業者であるか免税事業者であるかを問わず、見積もった契約希望金額の110分の100に相当する金額を入札書に記載すること。

2. 競争参加資格

- (1) 国立研究開発法人水産研究・教育機構契約事務取扱規程（平成13年4月1日付け13水研第65号）第12条第1項及び第13条の規定に該当しない者であること。
- (2) 令和4・5・6年度国立研究開発法人水産研究・教育機構競争参加資格又は全省庁統一資格の「役務の提供等契約」の業種「調査・研究」又は「その他」で「B」、「C」又は「D」いずれかの等級に格付けされている者であること。
- (3) 国立研究開発法人水産研究・教育機構理事長から物品の製造契約、物品の販売契約及び役務等契約指名停止措置要領に基づく指名停止を受けている期間中でないこと。ただし、全省庁統一資格に格付けされている者である場合は、国の機関の同様の指名停止措置要領に基づく指名停止を受けている期間中でないこと。
- (4) 暴力団員による不当な行為の防止等に関する法律（平成3年法律第77号）第32条第1項各号に掲げる者でないこと。
- (5) 北海道内に本社、支社又は営業所を有していること。

3. 入札説明書等の交付方法

競争参加希望者は、以下により入札説明書等（入札説明書、入札心得書、契約書案、入札書様式、委任状様式等）の交付を受けること。

- ① 直接交付
北海道札幌市豊平区中の島2条2丁目4番1号
国立研究開発法人水産研究・教育機構
水産資源研究所さけます部門
札幌拠点管理チーム施設担当
電話 011-822-2178
FAX 011-822-3342
- ② 郵送による交付
封書に「根室さけます事業所外道路標識等点検業務入札説明書希望」と記入し、返信用封筒（角2）に250円切手を貼付し、上記①あて郵送のこと。
- ③ メールによる交付
任意書式に「根室さけます事業所外道路標識等点検業務入札説明書メールにて希望」と記入し、社名、担当者名、メールアドレス、電話番号を記載のうえ、上記①あてFAX送信すること。

4. 入札説明会の日時及び場所等

仕様書等に関し質疑がある場合には、令和5年6月23日までに上記3.あてにメール（アドレスは入札説明書に記載）又はファックスにて質疑を行うこと。当日ま

で、の質、疑、を、取、り、ま、と、め、回、答、は、入、札、説、明、書、受、領、者、全、員、に、
 対、し、て、こ、の、質、疑、を、取、り、ま、と、め、回、答、は、入、札、説、明、書、受、領、者、全、員、に、
 け、な、お、同、様、に、た、だ、し、個、人、を、侵、害、す、こ、と、を、伏、せ、が、あ、る、。

5. 入札の日時及び場所等

(1) 入札の日時及び場所 令和5年6月27日 10時00分
 北海道札幌市豊平区中島の島2条2丁目4番1号
 国立研究開発法人水産研究・教育機構
 札幌庁舎 2階 会議室

(2) 郵便による入札書の受領期限及び提出場所 令和5年6月27日 9時00分
 3. ①に同じ。

6. その他

- (1) 契約手続きにおいて使用する言語及び通貨 日本語及び日本国通貨。
- (2) 入札保証金及び契約保証金 免除。
- (3) 入札の無効 本公告に示した競争参加資格のない者の提出した入札書及び入札に関する条件に違反した入札書は無効とする。
- (4) 契約書作成の要否 要。
- (5) 落札者の決定方法 予定価格の制限の範囲内で最低価格をもって有効な入札を行った入札者を落札者とする。
- (6) 競争参加者は、入札の際に国立研究開発法人水産研究・教育機構の資格審査結果通知書写し又は全省庁統一資格の資格審査結果通知書写しを提出すること。
- (7) 詳細は入札説明書による。

7. 契約に係る情報の公表

- (1) 公表の対象となる契約先
 - 次の①及び②いずれにも該当する契約先
 - ① 当機構において役員を経験した者（役員経験者）が再就職していること又は課長相当職以上の職を経験した者（課長相当職以上経験者）が役員、顧問等※注1として再就職していること
 - ② 当機構との間の取引高が、総売上高又は事業収入の3分の1以上を占めていること※注2

なお、「当機構」とは、改称前の独立行政法人水産総合研究センター及び国立研究開発法人水産総合研究センター、統合前の独立行政法人水産大学校を含みます。※注1 「役員、顧問等」には、役員、顧問のほか、相談役その他いかなる名称を有する者であるかを問わず、経営や業務運営について、助言すること等により影響力を与えると認められる者を含む。※注2 総売上高又は事業収入の額は、当該契約の締結日における直近の財務諸表に掲げられた額による。当該契約の締結日における直近の財務諸表の対象事業年度における取引の実績による。
- (2) 公表する情報
 - 上記(1)に該当する契約先について、契約ごとに、物品役務等の名称及び数量、契約締結日、契約先の名称、契約金額等と併せ、次に掲げる情報を公表する。
 - ① 当機構の役員経験者及び課長相当職以上経験者（当機構OB）の人数、職名及び当機構における最終職名
 - ② 当機構との間の取引高
 - ③ 総売上高又は事業収入に占める当機構との間の取引高の割合が、次の区分のいずれか該当する旨
 3分の1以上2分の1未満、2分の1以上3分の2未満又は3分の2以上
 - ④ 一者応札又は一者応募である場合はその旨
- (3) 当機構に提供していただく情報
 - ① 契約締結日時点で在職している当機構OBに係る情報（人数、現在の職名及び当機構における最終職名等）

② 直近の事業年度における総売上高又は事業収入及び当機構との間の取引高

(4) 公表日
契約締結日の翌日から起算して原則として72日以内(4月に締結した契約については原則として93日以内)

(5) その他
当機構ホームページ(契約に関する情報)に「国立研究開発法人水産研究・教育機構が行う契約に係る情報の公表について」が掲載されているのでご確認くださいととも
に、所要の情報の当機構への提供及び情報の公表に同意の上で、応札若しくは応募又は
契約の締結を行っていただくようご理解とご協力をお願いいたします。また、応募又は
なお、応札若しくは応募又は契約の締結をもって同意されたものとみなさせていただきます
しますので、ご了解願います。

8. 公的研究費の不正防止にかかる「誓約書」の提出について

当機構では、国より示された「研究機関における公的研究費の管理・監査のガイドライン(実施基準)」(平成19年2月15日文部科学大臣決定)に沿って、公的研究費の契約等における不正防止の取り組みを行っており、取り組みのひとつとして、取引先の皆様に「国立研究開発法人水産研究・教育機構との契約等にあたっての注意事項」(URL: http://www.fra.affrc.go.jp/keiyaku/pledge_request/note_contract.pdf)をご理解いただき、一定金額以上の契約に際して、当該注意事項を遵守する旨の「誓約書」の提出をお願いしています。

公的研究費の不正防止関係書類(①公的研究費の不正防止にかかる「誓約書」の提出について、②国立研究開発法人水産研究・教育機構との契約等にあたっての注意事項、③誓約書)は、入札説明書に添付しますので、契約相手方となった場合は、誓約書の提出をお願いします。

なお、当機構の本部、研究所、開発調査センター、水産大学校いずれか1箇所に1回提出していただければ、当機構内の次回以降の契約では再提出する必要はありません。

業 務 概 要

根室さけます事業所外道路標識等点検業務

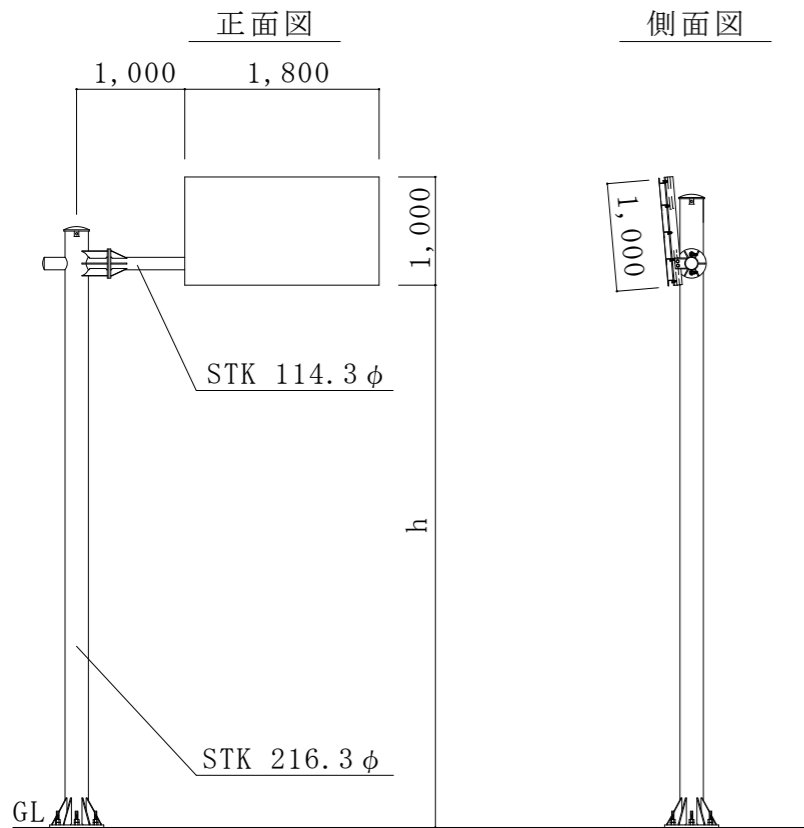
注) 本業務概要は、入札参加希望者に業務の概要を示すものです。
入札にあたっては、必ず業務仕様書をお受け取りになり積算下さい。
本資料に基づく入札はできませんのでご注意願います。

1. 件 名 根室さけます事業所外道路標識等点検業務
2. 履行場所 標津郡中標津町西9条南1丁目外14箇所
3. 業務期限 令和5年12月22日
4. 業務内容 道路用地外に設置されている道路標識等の点検業務

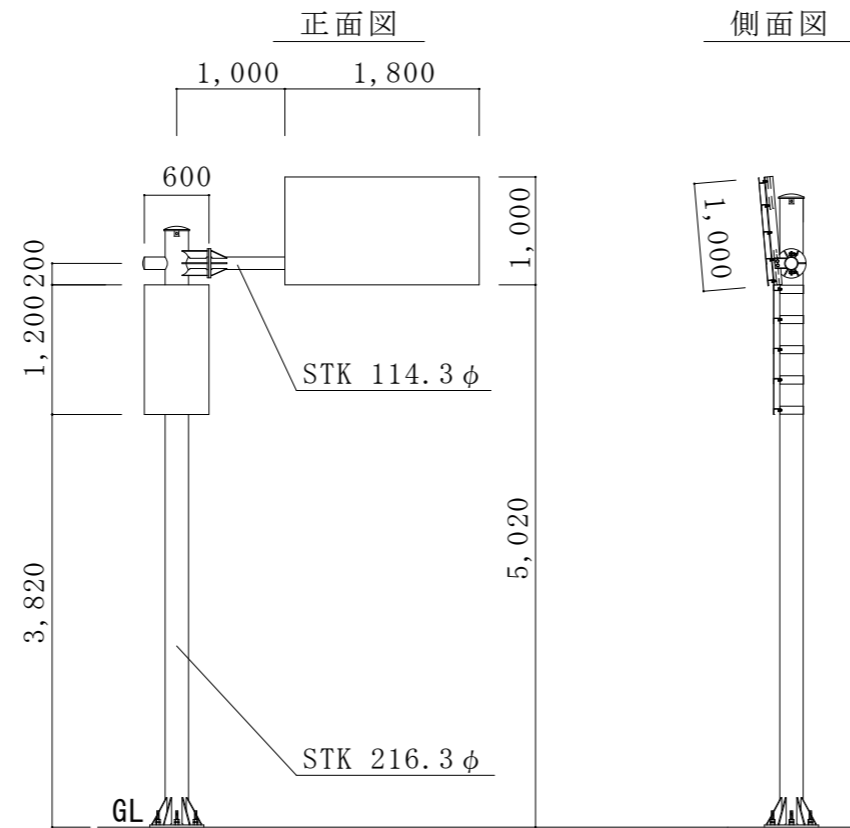
(主な業務内容)

- ・業務計画、資料の作成及び現地踏査、点検計画の策定、近接目視・触診検査、打音検査、台帳の作成

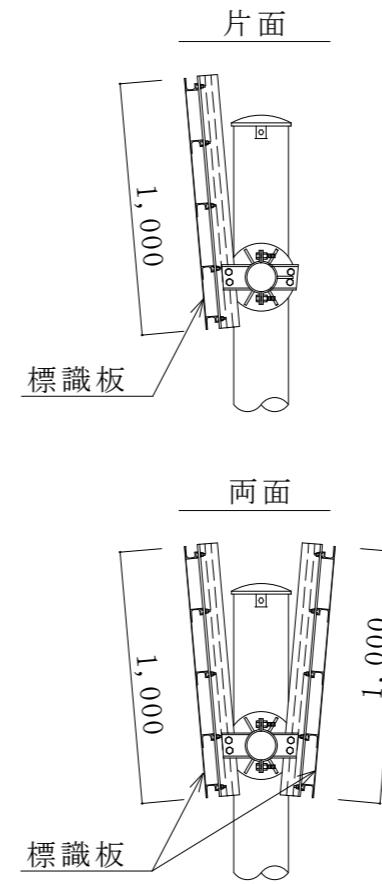
L-101型 S=1/70
(各事業所)



L-101型 S=1/70
(7.千歳)



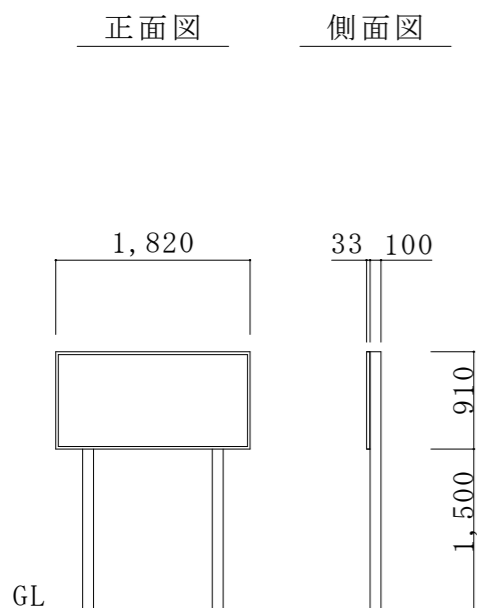
L-101型標識板詳細図 S=1/30



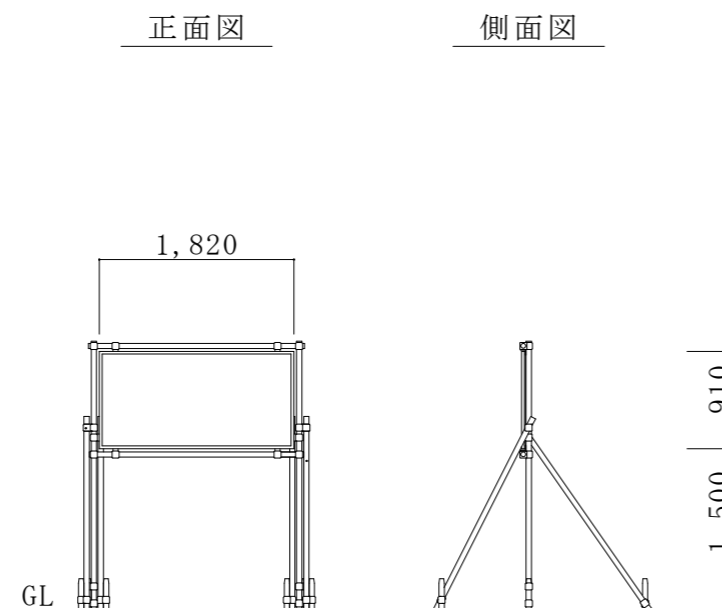
標識タイプ整理表

事業所名	標識タイプ	h	備考
1	根室 L-101型	4,120	h測定 歩道GL
2	伊茶仁 L 101型	3,830	h測定 歩道GL
3	虹別 L-101型	5,300	h測定 歩道GL
4	鶴居 L-101型	5,330	h測定 歩道GL
5		5,430	h測定 車道GL
6	十勝 L-101型	5,150	h測定 車道GL
7	千歳	L-101型	5,020 h測定 歩道GL
8		L-101型	5,020 h測定 歩道GL
9		鉄柵組	1,500
10	単管組	1,500	
11	単管組(縦型)	2,000	
12	静内 炭素鋼鋼管	1,750	
13	八雲 L 101型	5,230	h測定 構内GL
14	尻別 L-101型	5,270	h測定 構内GL
15	尻別(蘭越) L 101型	5,150	h測定 構内GL
16	天塩 L-101型	5,060	h測定 歩道GL
17	徳志別 L-101型	5,300	h測定 車道GL

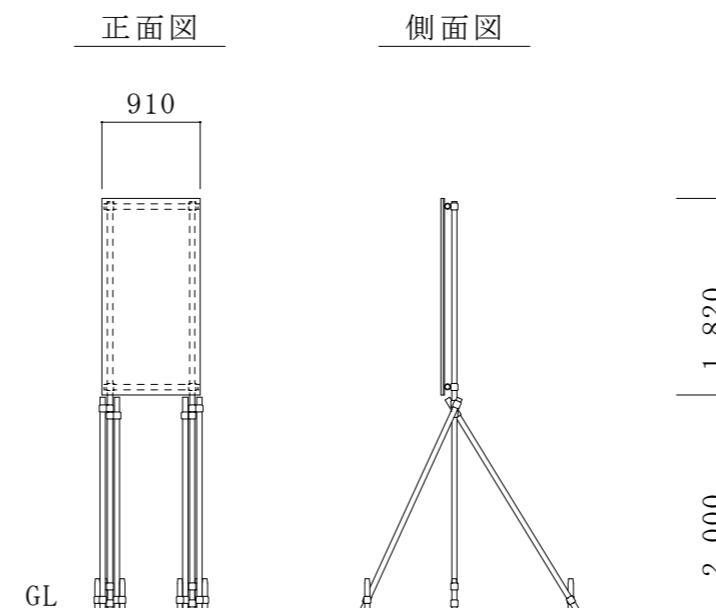
鉄柵組看板 S=1/70
(9.千歳)



単管組看板 S=1/70
(10.千歳)



単管組看板(縦型) S=1/70
(11.千歳)



支柱：一般構造用炭素鋼鋼管 S=1/70
(12.静内)

