

# 入 札 公 告

次のとおり一般競争入札に付します。

平成31年2月4日

国立研究開発法人水産研究・教育機構  
水産工学研究所長 日向野 純也

## 1. 調 達 内 容

- (1) 調達件名及び数量 自家用電気工作物保守監督業務 一式
- (2) 調達仕様 入札説明書による。
- (3) 履行期限 平成34年3月31日
- (4) 履行場所 入札説明書による。
- (5) 入札方法 落札決定に当たっては、入札書に記載された金額に当該金額の100分の8に相当する額を加算した金額（当該金額に1円未満の端数があるときは、その端数を切り捨てた金額）をもって落札価格とする。入札者は、消費税及び地金消費税に係る課税事業者であるか、か否か、消費税の108分の100に相当する額を入札書に記載することを要する。

## 2. 競 争 参 加 資 格

- (1) 国立研究開発法人水産研究・教育機構契約事務取扱規程（平成13年4月1日付け13水研第65号）第12条第1項及び第13条の規定に該当しない者であること。
- (2) 平成28・29・30年度国立研究開発法人水産研究・教育機構競争参加資格又は全省庁統一資格の「役務の提供等契約」の業種「建物管理等各種保守管理」又は「その他」で「A」、「B」、「C」又は「D」いずれかの等級に格付けされている者であること。
- (3) 国立研究開発法人水産研究・教育機構理事長から物品の製造契約、物品の販売契約及び役務等契約指名停止措置要領に基づき指名停止を受けている期間中でないこと。ただし、全省庁統一資格に格付けされている者である場合は、国の機関の同様の指名停止措置要領に基づき指名停止を受けている期間中でないこと。
- (4) 暴力団員による不当な行為の防止等に関する法律（平成3年法律第77号）第32条第1項各号に掲げる者でないこと。

## 3. 入 札 説 明 書 等 の 交 付 方 法

- 競争参加希望者は、以下により入札説明書等（入札説明書、入札心得書、契約書案、入札書様式、委任状様式等）の交付を受けること。
- ① 直接交付  
〒314-0408  
国立研究開発法人水産研究・教育機構水産工学研究所  
業務推進部業務管理課用度係  
電話 0479-44-5932  
FAX 0479-44-1875
- ② 宅配便着払いによる交付  
任意書式に「自家用電気工作物保守監督業務入札説明書宅配便にて希望」と記入し、社名、担当者名、住所、電話番号を記載のうえ、上記①あてFAX送信すること。
- ③ メールによる交付  
任意書式に「自家用電気工作物保守監督業務入札説明書メールにて希望」と記入し、社名、担当者名、メールアドレス、電話番号を記載のうえ、上記①あてFAX送信すること。

## 4. 入 札 説 明 会 の 日 時 及 び 場 所 等

仕様書等に関し質疑がある場合には、平成31年2月1日（2月8日）までに上記3.あてにメール（アドレスは入札説明書に記載）又はファックスにて質疑を行うこと。当日までに質疑を取りまとめ、回答は入札説明書受領者全員に対して行うとともに当該機構のホームページにて公表することにより入札説明会に代える。

なお、当該日以降に質疑が発生した場合も随時受け付け、同様に対応する。内容に個人に関する情報であって特定の個人を識別し得る記述がある場合は、当該箇所を伏せ又は当該質疑を公表せず、質疑者のみに回答することがある。

5. 入札の日時及び場所等

- (1) 入札の日時及び場所 平成31年2月22日 11時00分  
茨城県神栖市波崎7620-7  
国立研究開発法人水産研究・教育機構  
水産工学研究所 研究本館1階会議室
- (2) 郵便による入札書の受領期限及び提出場所 平成31年2月21日 17時00分  
3. ①に同じ。

6. その他

- (1) 契約手続きにおいて使用する言語及び通貨 日本語及び日本国通貨。
- (2) 入札保証金及び契約保証金 免除。
- (3) 入札の無効 本公告に示した競争参加資格のない者の提出した入札書及び入札に関する条件に違反した入札書は無効とする。
- (4) 契約書作成の要否 要。
- (5) 落札者の決定方法 予定価格の制限の範囲内で最低価格をもって有効な入札を行った入札者を落札者とする。
- (6) 競争参加者は、入札の際に国立研究開発法人水産研究・教育機構の資格審査結果通知書写し又は全省庁統一資格の資格審査結果通知書写しを提出すること。
- (7) 詳細は入札説明書による。

7. 契約に係る情報の公表

- (1) 公表の対象となる契約先  
次の①及び②いずれにも該当する契約先  
① 当機構において役員を経験した者（役員経験者）が再就職していること又は課長相当職以上の職を経験した者（課長相当職以上経験者）が役員、顧問等※注1として再就職していること  
② 当機構との間の取引高が、総売上高又は事業収入の3分の1以上を占めていること  
※注2  
なお、「当機構」とは、改称前の独立行政法人水産総合研究センター及び国立研究開発法人水産総合研究センター、統合前の独立行政法人水産大学校を含みます。名称を有する者であるかを問わず、経営や業務運営について、助言すること等により影響力を与えたと認められる者を含む。  
※注1  
※注2 総売上高又は事業収入の額は、当該契約の締結日における直近の財務諸表に掲げられた額によることとし、取引高は当該財務諸表の対象事業年度における取引の実績による。
- (2) 公表する情報  
上記(1)に該当する契約先について、契約ごとに、物品役務等の名称及び数量、契約締結日、契約先の名称、契約金額等と併せ、次に掲げる情報を公表する。  
① 当機構の役員経験者及び課長相当職以上経験者（当機構OB）の人数、職名及び当機構における最終職名  
② 当機構との間の取引高  
③ 総売上高又は事業収入に占める当機構との間の取引高の割合が、次の区分のいずれかに該当する旨  
3分の1以上2分の1未満、2分の1以上3分の2未満又は3分の2以上  
④ 一者応札又は一者応募である場合はその旨
- (3) 当機構に提供していただく情報  
① 契約締結日時点で在職している当機構OBに係る情報（人数、現在の職名及び当機構における最終職名等）  
② 直近の事業年度における総売上高又は事業収入及び当機構との間の取引高
- (4) 公表日  
契約締結日の翌日から起算して原則として72日以内（4月に締結した契約については原則として93日以内）

(5) その他  
当機構ホームページ（契約に関する情報）に「国立研究開発法人水産研究・教育機構が  
行う契約に係る情報の公表及び情報公開の取組」が掲載されています。また、本機構の  
要約情報については、ご依頼の旨にお応えいたします。また、ご依頼の旨にお応えいた  
します。

#### 8. 公的研究費の不正防止にかかる「誓約書」の提出について

当機構では、国より示された「研究機関における公的研究費の管理・監査のガイドライン  
（実施基準）」（平成19年2月15日文科省決定）に沿って、公的研究費の契約等に  
おける不正防止の取組を行っている。取組のひととして、取引先の皆様に「国立研  
究開発法人水産研究・教育機構との契約等にあたっての注意事項」（URL：[http://www.fra.affrc.go.jp/keiyaku/pledge\\_request/note\\_contract.pdf](http://www.fra.affrc.go.jp/keiyaku/pledge_request/note_contract.pdf)）をご理解いただき、一定金額以上  
の契約に際して、当該注意事項を遵守する旨の「誓約書」の提出をお願いしています。  
公的研究費の不正防止関係書類（①公的研究費の不正防止にかかる「誓約書」の提出につい  
て、②国立研究開発法人水産研究・教育機構との契約等にあたっての注意事項、③誓約書）は、  
入札説明書に添付しますので、契約相手方となった場合は、誓約書の提出をお願いしま  
す。なお、当機構の本部、研究所、開発調査センター、水産大、学校いずれか1箇所に1回提出  
していただければ、当機構内の次回以降の契約では再提出する必要はありません。

# 業 務 仕 様 書

1. 件 名 自家用電気工作物保守監督業務
2. 業務目的 本業務は、当所に設置されている自家用電気工作物を、常に経済産業省令で定める技術基準に適合するよう維持すると共に、未然に事故を防止するため、当所が定めた「保安規程」に基づき、保安のための保守（巡視、点検、測定等）を実施することを目的とする。
3. 業務場所 茨城県神栖市波崎 7 6 2 0 - 7  
国立研究開発法人水産研究・教育機構 水産工学研究所
4. 業務期間 自) 平成 3 1 年 4 月 1 日  
至) 平成 3 4 年 3 月 3 1 日
5. 業務内容 当所に設置されている自家用電気工作物について、当所が定めた「保安規程」に基づき、下記のとおり点検等の保守業務を実施するものとする。
- 【設備概要】**
- 対 象 施 設：図面及び設置機器一覧表のとおり  
設 備 総 容 量：4, 9 9 7 k V A  
発 電 設 備：太陽光発電 8 0 k W
- (1) 点検内容  
電気管理技術者は、別紙『巡視及び点検等項目表』及び『実験棟点検箇所一覧表』の各項目に基づき、点検を行うものとする。  
なお、機械監視による点検及び監督等は不可とする。
- (2) 点検回数
- |             |                |
|-------------|----------------|
| ① 高圧電気設備    | (毎月 1 回)       |
| ② 低圧負荷設備    | (3 ヶ月毎 1 回)    |
| ③ 太陽光発電設備   | (3 ヶ月毎 1 回)    |
| ④ 定期点検時監督業務 | (年 1 回 (4 日間)) |
- (3) 点検結果報告  
点検完了後、測定値及び良否の判定等を記入した『点検結果報告書』を当所あてに1部提出し、報告するものとする。
- (4) 事故対応  
事故及びその他の異常が発生した場合は、直ちに適切な応急措置をとるとともに、速やかに当所担当職員へ報告し、発生原因調査を行い再発防止処置を講ずるものとする。

(5)安全対策

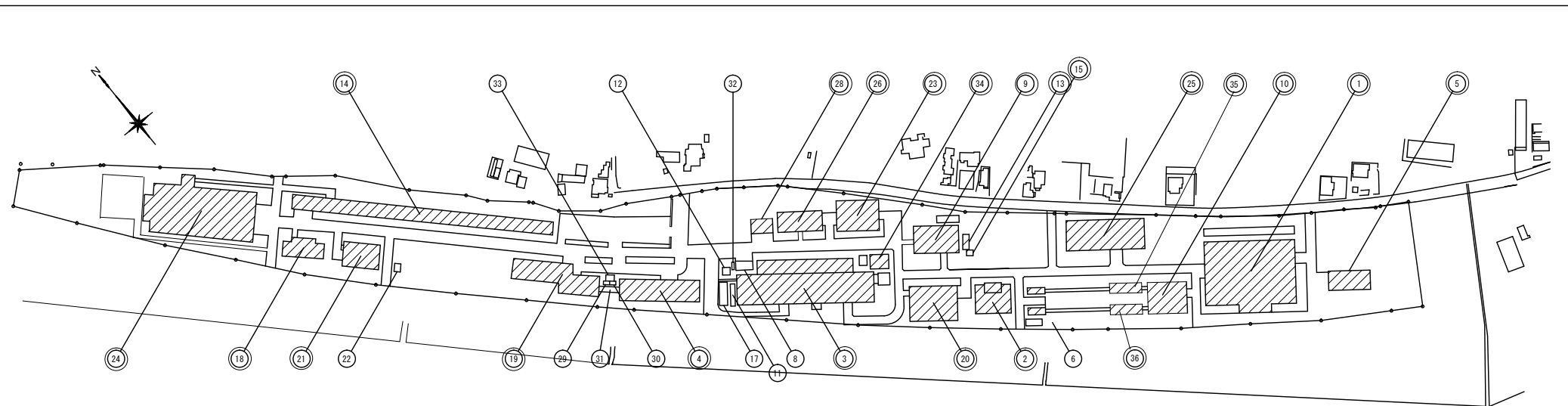
点検作業中は、適切な安全対策を施し、点検員に危険の無いよう十分に注意するものとする。

(6)その他

点検箇所については、汚損・破損等が発生しないよう必要に応じて十分な保護対策を施すものとし、点検完了後は清掃等の後片付けを行うものとする。

6. その他

詳細については担当職員の指示に従うものとする。



◎：業務対象施設

配置図

敷地面積 70,599.19㎡

| 番号 | 建物の名称     | 構造          | 延面積<br>㎡             | 番号 | 建物の名称     | 構造   | 延面積<br>㎡ | 番号 | 建物の名称    | 構造  | 延面積<br>㎡  |
|----|-----------|-------------|----------------------|----|-----------|------|----------|----|----------|-----|-----------|
| ①  | 波浪平面水槽実験棟 | S-1<br>RC-2 | 2,918.24<br>3,054.14 | ⑩  | 欠         |      |          | ⑩  | 観測室(2)   | S-1 | 158       |
| ②  | 給水棟       | CB-1        | 87.27                | ⑪  | 研究室       | S-1  | 35.29    | ⑪  | 倉庫       | S-1 | 16.06     |
| ③  | 増養殖水理実験棟  | S-1<br>RC-1 | 2,721.36<br>2,952.14 | ⑫  | 回流水槽実験棟   | RC-2 | 369.06   | ⑫  | 倉庫       | S-1 | 27.88     |
| ④  | 研究本館      | RC-2        | 793.65               | ⑬  | 研究管理棟     | RC-2 | 941.29   | ⑬  | 天日飼育棟    | S-1 | 133.25    |
| ⑤  | 土質実験棟     | S-1         | 376.33               | ⑭  | 測器電子機器実験棟 | S-2  | 526.40   | ⑭  | 観測室(1)   | S-1 | 158       |
| ⑥  | 三次処理浄化施設  | CB<br>S-1   | 6.75<br>6.75         | ⑮  | 機械実験棟     | RC-1 | 471.84   | ⑮  | 観測室(2)   | S-1 | 158       |
| ⑦  | 欠         |             |                      | ⑯  | 危険物倉庫     | CB-1 | 14.60    | ⑯  |          |     |           |
| ⑧  | 車庫        | S-1         | 44.00                | ⑰  | 魚群行動実験棟   | S-1  | 532.17   | ⑰  |          |     |           |
| ⑨  | 生物環境実験棟   | S-1         | 708.00               | ⑱  | 海洋工学総合実験棟 | S-2  | 2,261.34 | ⑱  |          |     |           |
| ⑩  | 漁港水理実験棟   | S-1<br>RC-1 | 755.40<br>755.40     | ⑲  | 漁業資材物性実験棟 | RC-1 | 833.32   | ⑲  |          |     |           |
| ⑪  | 自転車置場     | S-1         | 16.00                | ⑳  | 光電波応用実験棟  | RC-1 | 447.76   | ⑳  |          |     |           |
| ⑫  | 欠         |             |                      | ㉑  | 欠         |      |          | ㉑  |          |     |           |
| ⑬  | 二枚貝稚貝飼育施設 | S-1         | 33.03                | ㉒  | 車庫        | S-1  | 67.45    | ㉒  |          |     |           |
| ⑭  | 漁船推進性能実験棟 | S-1<br>S-2  | 1,737.08<br>1,904.79 | ㉓  | 自転車置場     | S-1  | 8.00     | ㉓  |          |     |           |
| ⑮  | 餌料培養室     | S-1         | 19.44                | ㉔  | 自転車置場     | S-1  | 8.00     | ㉔  |          |     |           |
|    |           |             |                      | ㉕  | 自転車置場     | S-1  | 8.00     | 計  | 延面積<br>㎡ |     | 17,261.96 |
|    |           |             |                      |    |           |      |          |    | 延面積<br>㎡ |     | 20,202.90 |



案内図

|                    |       |
|--------------------|-------|
| 工事名                | 図面番号  |
| 案内図・配置図            | S-N.S |
| 国立研究開発法人 水産研究・教育機構 |       |

設置機器一覽表

| 機器名<br>対象施設 |           | 低圧負荷設備<br>(電灯・動力設備) |      |       |     | 高圧電気設備(受変電設備)  |     |            |    |         |               |                |                      |              |             |         |       |       |         |              |               |             | 太陽光発電設備       |            | 雷保護設備 |              |            |              |   |   |
|-------------|-----------|---------------------|------|-------|-----|----------------|-----|------------|----|---------|---------------|----------------|----------------------|--------------|-------------|---------|-------|-------|---------|--------------|---------------|-------------|---------------|------------|-------|--------------|------------|--------------|---|---|
|             |           | 低圧分電盤               | 開閉器箱 | 照明制御盤 | 制御盤 | 高圧盤<br>(受電・配電) | 変圧器 |            |    |         | 油遮断器<br>(OCB) | 真空遮断器<br>(VCB) | 高圧負荷<br>開閉器<br>(LBS) | 断路器<br>(D S) | 計器用変成<br>器  | 進相コンデンサ | 低圧配電盤 | 保護継電器 |         |              |               |             |               | 直流電源設<br>備 |       | モジュール接続<br>箱 | パワーコンディショナ |              |   |   |
|             |           |                     |      |       |     |                | 三相  |            | 単相 |         |               |                |                      |              |             |         |       | 計     |         | 過電流<br>(OCR) | 不足電圧<br>(UVR) | 地絡<br>(G R) | 地絡方向<br>(DGR) |            |       |              |            | 逆電力<br>(RPR) | 計 |   |
|             |           |                     |      |       |     |                | 台数  | 容量(kVA)    | 台数 | 容量(kVA) |               |                |                      |              |             |         |       | 台数    | 容量(kVA) |              |               |             |               |            |       |              |            |              |   |   |
| 1           | 波浪平面水溜実験棟 | 4                   | 10   |       | 10  | 1              | 2   | 150<br>200 | 1  | 50      | 3             | 400            |                      |              | 3<br>(DS兼用) | 2       | 5     |       | 3       | 2            | 1             | 1           |               |            |       | 4            |            |              |   | 1 |
| 2           | 給水棟       | 2                   |      |       | 2   | 1              | 1   | 50         | 1  | 2       | 2             | 52             |                      |              | 1           | 1       | 4     |       | 1       |              |               |             |               |            |       |              |            |              |   | 1 |
| 3           | 増養殖水理実験棟  | 13                  | 21   |       | 13  | 1              | 3   | 200×3      | 1  | 100     | 4             | 700            | 1                    |              | 4<br>(DS兼用) | 1       | 6     |       | 4       | 2            |               |             |               |            |       | 2            |            |              |   |   |
| 4           | 研究本館      | 5                   |      |       | 8   | 5              | 1   | 100        | 1  | 75      | 2<br>(モルト型)   | 175            |                      |              | 9           | 3       | 1     | 20    | 5       | 2            | 18            | 1           | 1             | 10         | 1     | 31           | 1          |              |   | 1 |
| 5           | 土質実験棟     | 2                   | 15   |       | 3   |                |     |            |    |         |               |                |                      |              |             |         |       |       | 2       |              |               |             |               |            |       |              |            |              |   |   |
| 9           | 生物環境実験棟   | 6                   | 11   | 1     | 16  | 1              | 2   | 15<br>150  | 1  | 75      | 3             | 240            |                      | 1            |             | 1       | 5     | 1     | 3       | 2            | 1             |             |               |            |       | 3            |            |              |   |   |
| 10          | 漁港水理実験棟   | 2                   | 6    |       | 5   | 1              | 1   | 150        | 1  | 100     | 2             | 250            |                      | 1            |             | 2       | 4     | 1     | 1       | 2            |               |             |               |            |       | 2            |            |              |   | 1 |
| 13          | 二枚貝稚魚飼育施設 | 1                   |      |       |     |                |     |            |    |         |               |                |                      |              |             |         |       |       |         |              |               |             |               |            |       |              |            |              |   |   |
| 14          | 漁船推進性能実験棟 | 7                   | 3    |       | 2   | 1              | 2   | 150<br>300 | 1  | 100     | 3             | 550            |                      | 1            | 3           | 1       | 5     | 1     | 3       | 2            | 1             | 1           |               |            |       | 4            |            |              |   |   |
| 15          | 餌料培養室     | 1                   |      |       |     |                |     |            |    |         |               |                |                      |              |             |         |       |       |         |              |               |             |               |            |       |              |            |              |   |   |
| 18          | 回流水溜実験棟   | 2                   | 2    |       | 15  | 1              | 2   | 50<br>500  | 1  | 50      | 3             | 600            |                      | 1            | 3           | 1       | 5     | 2     | 3       | 2            | 1             | 1           |               |            |       | 4            |            |              |   |   |
| 19          | 研究管理棟     | 5                   |      |       | 2   | 1              | 1   | 50         | 1  | 50      | 2             | 100            |                      |              | 1           | 1       | 4     |       | 1       | 2            |               | 1           |               |            |       | 3            |            |              |   |   |
| 20          | 測器電子機器実験棟 | 10                  | 8    |       | 2   | 1              | 1   | 30         | 1  | 50      | 2             | 80             |                      | 1            |             | 1       | 4     |       | 2       | 2            |               |             |               |            |       | 2            |            |              |   |   |
| 21          | 機械実験棟     | 5                   | 2    |       | 7   | 1              | 1   | 150        | 1  | 50      | 2             | 200            |                      | 1            | 2           | 1       | 4     |       | 2       | 2            |               | 1           |               |            |       | 3            |            |              |   |   |
| 23          | 魚群行動実験棟   | 4                   | 1    |       | 10  | 1              | 1   | 200        | 1  | 100     | 2             | 300            |                      | 1            | 2           | 1       | 4     |       | 2       | 2            |               | 1           |               |            |       | 3            |            |              |   |   |
| 24          | 海洋工学総合実験棟 | 1                   | 2    |       | 10  | 1              | 2   | 500<br>750 | 1  | 100     | 3             | 1350           |                      | 1            | 3           | 1       | 5     |       | 3       | 2            |               | 1           |               |            |       | 3            |            | 8            | 1 |   |
| 25          | 漁業資材物性実験棟 | 4                   | 15   | 2     | 1   |                |     |            |    |         |               |                |                      |              |             |         |       |       |         |              |               |             |               |            |       |              |            |              |   |   |
| 26          | 光電波応用実験棟  | 2                   | 2    |       | 2   |                |     |            |    |         |               |                |                      |              |             |         |       |       |         |              |               |             |               |            |       |              |            |              |   |   |
| 28          | 車庫        | 1                   |      |       |     |                |     |            |    |         |               |                |                      |              |             |         |       |       |         |              |               |             |               |            |       |              |            |              |   |   |
| 34          | 天日飼育棟     |                     | 1    |       |     |                |     |            |    |         |               |                |                      |              |             |         |       |       |         |              |               |             |               |            |       |              |            |              |   |   |
| 35          | 観測室(1)    | 1                   |      |       |     |                |     |            |    |         |               |                |                      |              |             |         |       |       |         |              |               |             |               |            |       |              |            |              |   |   |
| 36          | 観測室(2)    |                     | 1    |       | 2   |                |     |            |    |         |               |                |                      |              |             |         |       |       |         |              |               |             |               |            |       |              |            |              |   |   |
| 合計          |           | 79                  | 99   | 3     | 110 | 17             | 20  |            | 13 |         | 33            | 4,997          | 1                    | 17           | 25          | 15      | 75    | 10    | 32      | 40           | 5             | 8           | 10            | 1          | 64    | 1            | 8          | 1            | 4 |   |

## 実験棟点検箇所一覧表

| 図面<br>No. | 実験棟名      | 高圧電気設備<br>(1回/月) | 低圧負荷設備<br>(1回/3月) | 発電設備<br>(1回/3月) |
|-----------|-----------|------------------|-------------------|-----------------|
| 1         | 波浪平面水槽実験棟 | ○                | ○                 |                 |
| 2         | 給水棟       | ○                | ○                 |                 |
| 3         | 増養殖水理実験棟  | ○                | ○                 |                 |
| 4         | 研究本館      | ○                | ○                 |                 |
| 5         | 土質実験棟     | ○                | ○                 |                 |
| 9         | 生物環境実験棟   | ○                | ○                 |                 |
| 10        | 漁港水理実験棟   | ○                | ○                 |                 |
| 13        | 二枚貝稚魚飼育施設 |                  | ○                 |                 |
| 14        | 漁船推進性能実験棟 | ○                | ○                 |                 |
| 15        | 餌料培養室     |                  | ○                 |                 |
| 18        | 回流水槽実験棟   | ○                | ○                 |                 |
| 19        | 研究管理棟     | ○                | ○                 |                 |
| 20        | 測器電子機器実験棟 | ○                | ○                 |                 |
| 21        | 機械実験棟     | ○                | ○                 |                 |
| 23        | 魚群行動実験棟   | ○                | ○                 |                 |
| 24        | 海洋工学総合実験棟 | ○                | ○                 | ○ (太陽光発電設備)     |
| 25        | 漁業資材物性実験棟 |                  | ○                 |                 |
| 26        | 光電波応用実験棟  |                  | ○                 |                 |
| 28        | 車庫        |                  | ○                 |                 |
| 34        | 天日飼育棟     |                  | ○                 |                 |
| 35        | 観測室 (1)   |                  | ○                 |                 |
| 36        | 観測室 (2)   |                  | ○                 |                 |



## 巡視及び点検等項目表

| 対象設備   |        |        | 外観点検   | 測定           |
|--------|--------|--------|--|--------------|
| 引込関係   | 引込線路   | 電支線持物  | 1.汚損、亀裂、腐食、損傷、たるみ、離隔<br>2.接地線の腐食・断線・外れ   |              |
|        |        | ケーブル   | 1.汚損、亀裂、腐食、損傷、たるみ、離隔<br>2.接地線の腐食・断線・外れ   |              |
|        | 負荷開閉器  | 負荷開閉器  | 1.汚損、亀裂、腐食、損傷、たるみ<br>2.制御装置箱施錠確認<br>3.開閉指示表示確認<br>4.接地線の腐食・断線・外れ                       |              |
| 高圧受電設備 | 断路器    | 断路器    | 1.汚損、亀裂、腐食、損傷、たるみ、離隔<br>2.接地線の腐食・断線・外れ<br>3.接触・接続部の過熱の有無 ※1                            |              |
|        | 負荷開閉器  | 負荷開閉器  | 1.汚損、亀裂、腐食、損傷、たるみ<br>2.高圧ヒューズの過熱、変色<br>3.溶断表示確認<br>4.接地線の腐食・断線・外れ<br>5.接触・接続部の過熱の有無 ※1 |              |
|        | 遮断器    | 遮断器    | 1.汚損、亀裂、腐食、損傷、たるみ、離隔<br>2.接地線の腐食・断線・外れ<br>3.接触・接続部の過熱の有無 ※1                            |              |
|        | 計変器成用器 | 計変器成用器 | 1.汚損、亀裂、腐食、損傷、たるみ、離隔<br>2.接地線の腐食・断線・外れ<br>3.接触・接続部の過熱の有無 ※1                            |              |
|        | 変圧器    | 変圧器    | 1.汚損、亀裂、腐食、損傷、異音、異臭、変色、漏油、振動<br>2.接地線の腐食・断線・外れ<br>3.過熱の有無 ※1                           | ・B種接地線漏洩電流測定 |
|        | 進デ相ンコサ | 進デ相ンコサ | 1.汚損、亀裂、腐食、損傷、異音、異臭、変色、漏油、振動<br>2.接地線の腐食・断線・外れ   |              |

|          |        |          |   |                  |
|----------|--------|----------|---|------------------|
|          | ン      | ン        | 3.過熱の有無 ※1  |                  |
|          | 避雷器    | 避雷器      | 1.汚損、亀裂、腐食、損傷、異音、異臭、変色<br>2.接地線の腐食・断線・外れ<br>3.過熱の有無 ※1  |                  |
|          | 高母圧線等  | 高母圧線等    | 1.汚損、亀裂、腐食、損傷、異音、異臭、変色<br>2.過熱の有無 ※1  |                  |
| 高低圧受配電盤  | 受配電盤   | 受配電盤     | 1.汚損、亀裂、腐食、損傷、異音、異臭、変色<br>2.表示確認<br>3.接地線の腐食・断線・外れ<br>4.計器の指示状態                                   | ・電圧測定<br>・負荷電流測定 |
|          | 接装地置   | 接装地置     | 1.接地線の腐食・断線・外れ  |                  |
| 構造物等配電設備 | 構造物等   | 受キ電室・ビクル | 1.腐食、損傷、変形、雨漏り、雨雪侵入<br>2.小動物の侵入口の有無<br>3.鍵の状態<br>4.照明設備の点灯状態<br>5.周囲状況<br>6.消火設備の状態<br>7.標識・表示の状態 |                  |
|          | 配設備    | 配設備      | 1.汚損、亀裂、腐食、損傷、変色<br>2.電線のたるみ・外れ・離隔<br>3.接地線の腐食・断線・外れ  |                  |
| 負荷設備     | 低機圧器   | 低機圧器     | 1.汚損、損傷、異音、異臭<br>2.運転指示状態<br>3.接地線の腐食・断線・外れ   |                  |
|          | 低制圧御配線 | 低制圧御配線   | 1.異音、異臭、変色  |                  |
|          | 開閉器    | 開閉器      | 1.汚損、亀裂、腐食、損傷、異音、異臭、変色  |                  |

|         |         |           |  |  |
|---------|---------|-----------|--|--|
|         | 配線用遮断器  | 配線用遮断器    | 1.汚損、亀裂、損傷、異音、異臭、変色  |  |
| 直流電源設備  | 蓄電池     | 蓄電池       | 1.汚損、腐食、損傷、変形、液量、固定、漏液<br>2.計器の指示状態                                |  |
|         | 充付電属装置  | 充付電属装置    | 1.汚損、腐食、損傷、異音、異臭、変形<br>2.運転指示状態<br>3.接地線の腐食・断線・外れ                  |  |
| 太陽光発電設備 | 太陽光発電設備 | 太陽モジュール   | 1.汚損、腐食、損傷、変形、発錆、取付状態<br>2.接地線の腐食・断線・外れ<br>3.計器の指示状態<br>4.過熱の有無 ※1 |  |
|         |         | 接続電箱      | 1.汚損、腐食、損傷、変形、発錆、取付状態<br>2.接地線の腐食・断線・外れ                            |  |
|         |         | パデワイションコナ | 1.汚損、腐食、損傷、変形、発錆、取付状態<br>2.接地線の腐食・断線・外れ<br>3.計器の指示状態<br>4.過熱の有無 ※1 |  |

※1を付した事項は、外観点検で以上と疑わしい場合に温度を測定する。