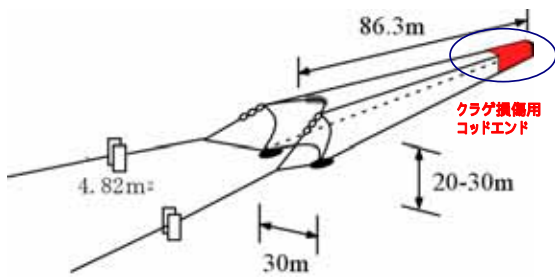


調査船「第七開洋丸」

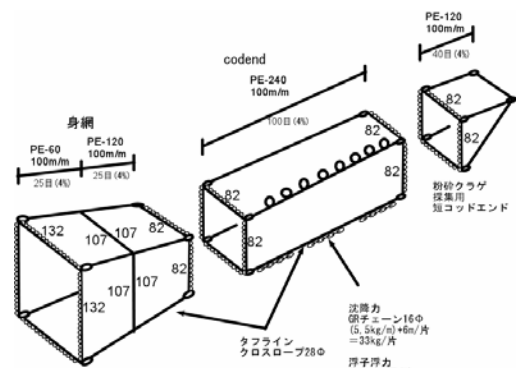


大型クラゲ洋上駆除実証試験調査地点

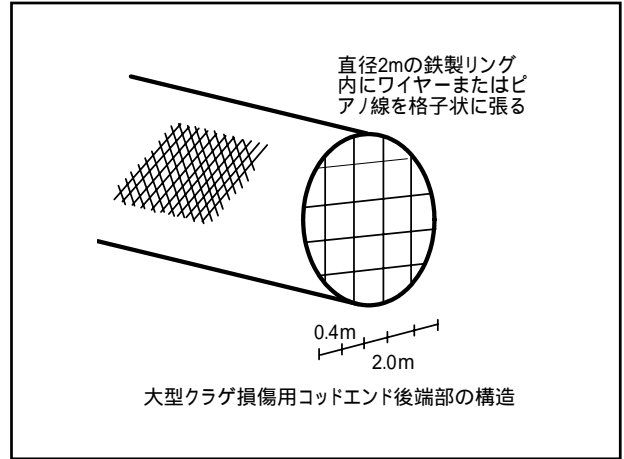
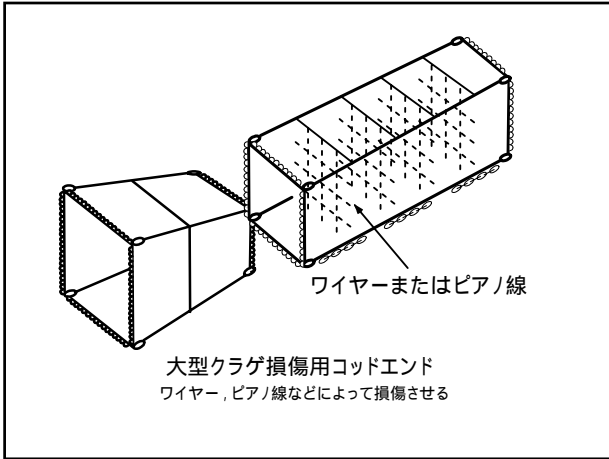


洋上駆除に用いた表中層トロール網

袖網の目合は15.2mから順次小さくなり損傷部前端で22.9cm



大型クラゲ損傷用コッドエンド



大型クラゲの切断面



大型クラゲの切断面



細かく切断された大型クラゲ



電子標識
(ポップアップアーカイバルタグ)

