

みずほ丸

1994~2018

全長 38.5m
幅 6.8m
総トン数 160トン
最大速力 12.5ノット
馬力 900ps
乗組員 24名



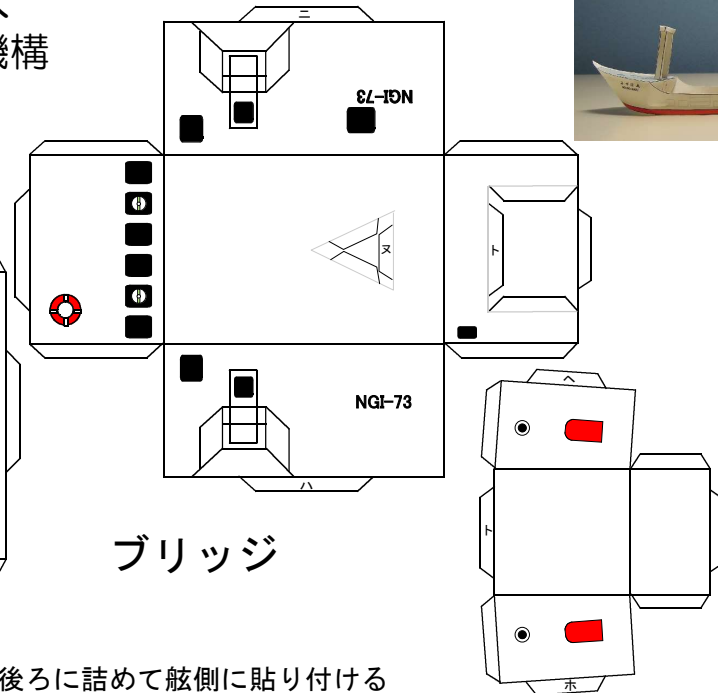
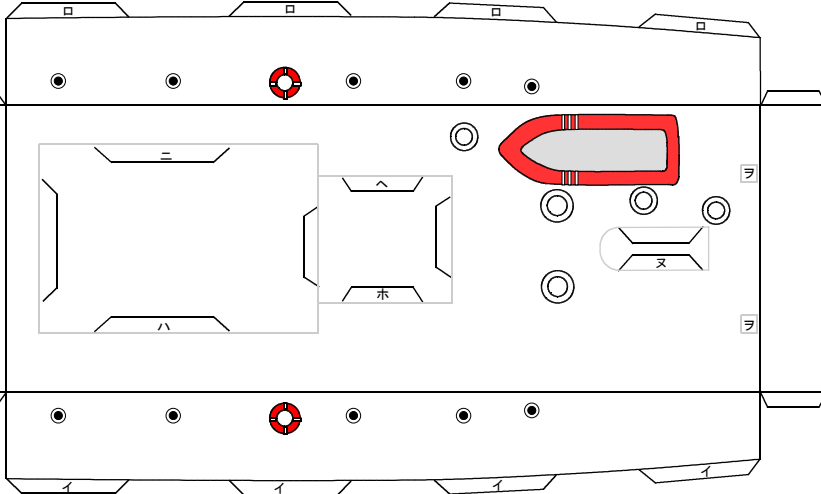
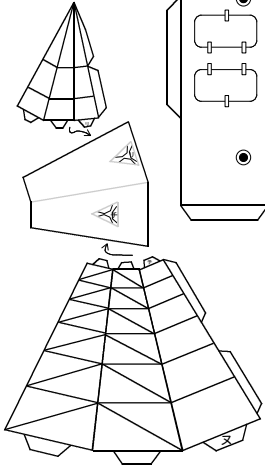
国立研究開発法人
水産研究・教育機構

難易度 ★★★★★



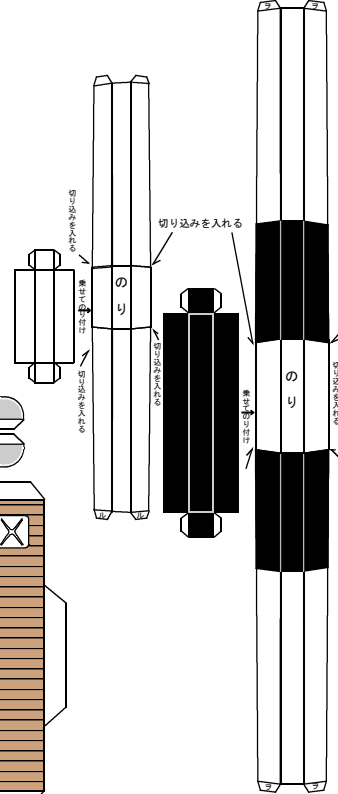
完成図

ブリッジを作り
デッキに貼り付けてから
最後に船体に貼り付ける。

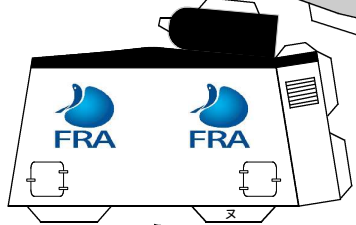


ブリッジ

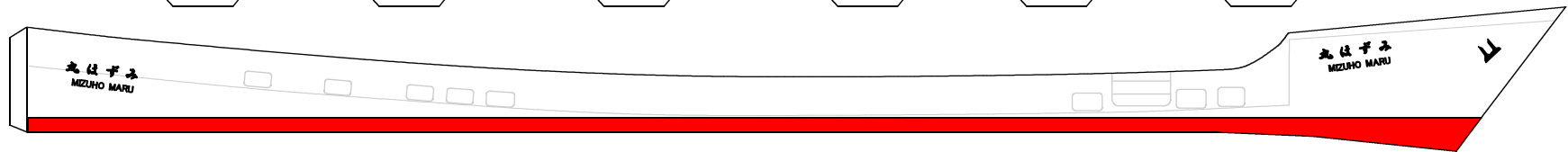
後ろに詰めて舷側に貼り付ける



デッキ



グレーの線に合わせて
デッキをのり付けする



船体

