

入 札 公 告 (変 更)

※ 変更箇所は赤字・下線にて表示しております (令和 3 年 5 月 2 7 日 付け 変更) 。

次のとおり一般競争入札に付します。

令和 3 年 5 月 1 2 日

国立研究開発法人水産研究・教育機構
水産技術研究所 管理部門長 神山 孝史

1 . 調 達 内 容

- (1) 調 達 物 品 及 び 数 量 F R P 水 槽 一 式
- (2) 調 達 物 品 の 仕 様 入 札 説 明 書 に よ る 。
- (3) 納 入 期 限 令和 3 年 8 月 3 1 日
- (4) 納 入 場 所 沖 縄 県 石 垣 市 椶 海 大 田 1 4 8
国立研究開発法人水産研究・教育機構
水産技術研究所 八重山庁舎
- (5) 入 札 方 法 落 札 決 定 に 当 た っ て は 、 入 札 書 に 記 載 さ れ た 金 額 に 当 該 金 額
額 の 1 0 0 分 の 1 0 に 相 当 す る 額 を 加 算 し た 金 額 (当 該 金 額
に 1 円 未 満 の 端 数 が あ る と き は 、 そ の 端 数 金 額 を 切 り 捨 て た
金 額) を も っ て 落 札 価 格 と す る の で 、 入 札 者 は 、 消 費 税 及 び
地 方 消 費 税 に 係 る 課 税 事 業 者 で あ る か 免 税 事 業 者 で あ る か
問 わ ず 、 見 積 も っ た 契 約 希 望 金 額 の 1 1 0 分 の 1 0 0 に 相
当 す る 金 額 を 入 札 書 に 記 載 す る こ と 。

2 . 競 争 参 加 資 格

- (1) 国立研究開発法人水産研究・教育機構契約事務取扱規程 (平成13年4月1日付け13水研第65号) 第12条第1項及び第13条の規定に該当しない者であること。
- (2) 平成31・32・33年度国立研究開発法人水産研究・教育機構競争参加資格又は全省庁統一資格の「物品の販売契約」の業種「ゴム・皮革・プラスチック製品類」または「その他」で「A」、「B」、「C」又は「D」いずれかの等級に格付けされている者であること。
- (3) 国立研究開発法人水産研究・教育機構理事長から物品の製造契約、物品の販売契約及び役務等契約指名停止措置要領に基づき指名停止を受けている期間中でないこと。ただし、全省庁統一資格に格付けされている者である場合は、国の機関の同様の指名停止措置要領に基づき指名停止を受けている期間中でないこと。
- (4) 暴力団員による不当な行為の防止等に関する法律 (平成3年法律第77号) 第32条第1項各号に掲げる者でないこと。

3 . 入 札 説 明 書 等 の 交 付 方 法

競争参加希望者は、以下により入札説明書等 (入札説明書、入札心得書、契約書案、入札書様式、委任状様式等) の交付を受けること。

① 直接交付
沖 縄 県 石 垣 市 椶 海 大 田 1 4 8
国立研究開発法人水産研究・教育機構
水産技術研究所 八重山庁舎
電 話 0 9 8 0 - 8 8 - 2 5 7 1
F A X 0 9 8 0 - 8 8 - 2 5 7 3

② 宅配便着払いによる交付
任意書式に「FRP水槽入札説明書宅配便にて希望」と記入し、社名、担当者名、住所、電話番号を記載のうえ、上記①あてFAX送信すること。

③ メールによる交付
任意書式に「FRP水槽入札説明書メールにて希望」と記入し、社名、担当者名、メールアドレス、電話番号を記載のうえ、上記①あてFAX送信すること。

4 . 入 札 説 明 会 の 日 時 及 び 場 所 等

仕様書等に関し質疑がある場合には、令和3年5月24日までに上記3.あてにメール (アドレスは入札説明書に記載) 又はファックスにて質疑を行うこと。当日までの質疑を取りまとめ、回答は入札説明書受領者全員に対して行

うとともに当該機構のホームページにて公表することにより
 入札説明会に代える。に質疑が発生した場合も随時受け付け、
 同様に対応する。内容に個人に関する情報であって特定の個人
 人を識別し得る記述がある場合は、当該箇所を伏せ
 又は当該質疑を公表せず、質疑者のみに回答することがある。

5. 入札の日時及び場所等

(1) 入札の日時及び場所

令和 3 年 6 月 1 4 日 1 4 時 0 0 分
 沖縄県石垣市椋海大田148
 国立研究開発法人水産研究・教育機構
 水産技術研究所 八重山庁舎 本館会議室

(2) 郵便による入札書の
 受領期限及び提出場所

令和 3 年 6 月 1 4 日 1 2 時 0 0 分
 3. ①に同じ。

6. その他

(1) 契約手続きにおいて
 使用する言語及び通貨

日本語及び日本国通貨。

(2) 入札保証金及び契約保証金

免除。

(3) 入札の無効

本公告に示した競争参加資格のない者の提出した入札書
 及び入札に関する条件に違反した入札書は無効とする。

(4) 契約書作成の要否

要。

(5) 落札者の決定方法

予定価格の制限の範囲内で最低価格をもって有効な入札
 を行った入札者を落札者とする。

(6) 競争参加者は、入札の際に国立研究開発法人水産研究・教育機構の資格審査結果通知書
 写し又は全省庁統一資格の資格審査結果通知書写しを提出すること。

(7) 詳細は入札説明書による。

7. 契約に係る情報の公表

(1) 公表の対象となる契約先

次の①及び②いずれにも該当する契約先
 ① 当機構において役員を経験した者（役員経験者）が再就職していること又は課長相
 当職以上の職を経験した者（課長相当職以上経験者）が役員、顧問等※注1として
 再就職していること
 ② 当機構との間の取引高が、総売上高又は事業収入の3分の1以上を占めていること
 ※注2

なお、「当機構」とは、改称前の独立行政法人水産総合研究センター及び国立研究開発
 法人水産総合研究センター、統合前の独立行政法人水産大学校を含みます。
 ※注1 「役員、顧問等」には、役員、顧問のほか、相談役その他いかなる名称を有する
 者であるかを問わず、経営や業務運営について、助言すること等により影響力を与
 える者と認められる者を含む。

※注2 総売上高又は事業収入の額は、当該契約の締結日における直近の財務諸表に掲げ
 られた額によることとし、取引高は当該財務諸表の対象事業年度における取引の実
 績による。

(2) 公表する情報

上記(1)に該当する契約先について、契約ごとに、物品役務等の名称及び数量、契約
 締結日、契約先の名称、契約金額等と併せ、次に掲げる情報を公表する。

- ① 当機構の役員経験者及び課長相当職以上経験者（当機構OB）の人数、職名及び当
 機構における最終職名
- ② 当機構との間の取引高
- ③ 総売上高又は事業収入に占める当機構との間の取引高の割合が、次の区分のいずれ
 かに該当する旨
- ④ 3分の1以上2分の1未満、2分の1以上3分の2未満又は3分の2以上
 1者応札又は1者応募である場合はその旨

(3) 当機構に提供していただく情報

- ① 契約締結日時点で在職している当機構OBに係る情報（人数、現在の職名及び当機
 構における最終職名等）
- ② 直近の事業年度における総売上高又は事業収入及び当機構との間の取引高

(4) 公表日

契約締結日の翌日から起算して原則として72日以内（4月に締結した契約については原則として93日以内）

(5) その他
当機構ホームページ（契約に関する情報）に「国立研究開発法人水産研究・教育機構が行う契約に係る情報の公表について」が掲載されているのでご確認ください。また、所要の情報の当機構への提供及び情報の公表に同意の上で、応札若しくは応募又は契約の締結を行っていただくようご理解とご協力をお願いいたします。なお、応札若しくは応募又は契約の締結をなさるので、ご了解願います。

8. 公的研究費の不正防止にかかる「誓約書」の提出について

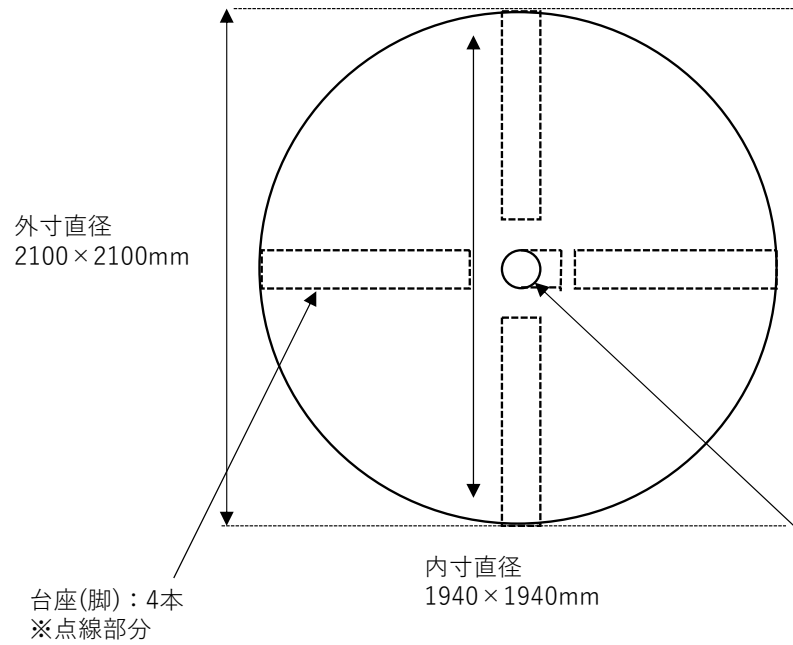
当機構では、国より示された「研究機関における公的研究費の管理・監査のガイドライン（実施基準）」（平成19年2月15日文部科学大臣決定）に沿って、公的研究費の契約等における不正防止の取り組みを行っており、取り組みのひとつとして、取引先の皆様に「国立研究開発法人水産研究・教育機構との契約等にあたっての注意事項」（URL：http://www.fra.affrc.go.jp/keiyaku/pledge_request/note_contract.pdf）をご理解いただき、一定金額以上の契約に際して、当該注意事項を遵守する旨の「誓約書」の提出をお願いしています。公的研究費の不正防止関係書類（①公的研究費の不正防止にかかる「誓約書」の提出について、②国立研究開発法人水産研究・教育機構との契約等にあたっての注意事項、③誓約書）は、入札説明書に添付しますので、契約相手方となった場合は、誓約書の提出をお願いします。なお、当機構の本部、研究所、開発調査センター、水産大、学校いずれか1箇所に1回提出していただければ、当機構内の次回以降の契約では再提出する必要はありません。

購入仕様書(変更)

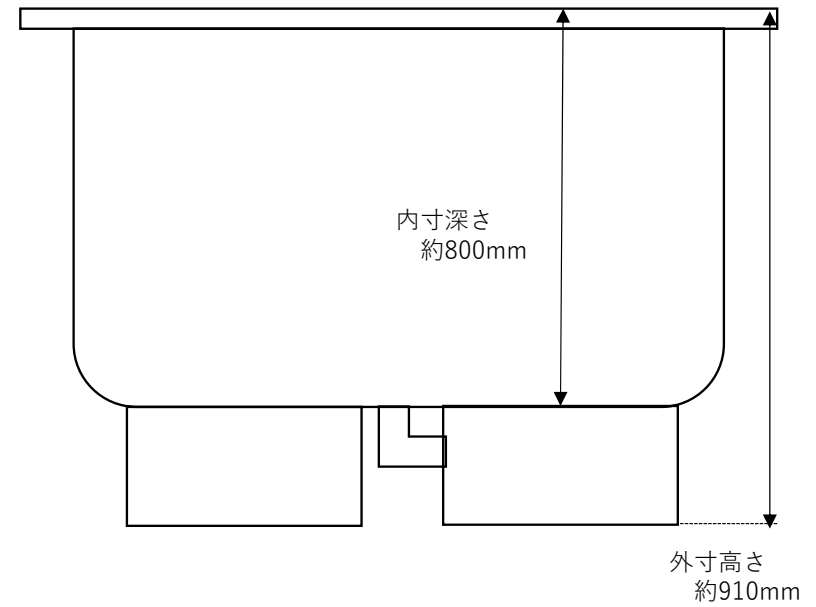
※変更箇所は赤字・下線で表示しております(令和3年5月27日付け変更)。

1. 品名 FRP水槽
2. 数量 6基
3. 仕様 以下の内容とする。詳細は別紙「水槽図面」参照のこと。
 - 1) 形状は2.0kL円型(成型品とし、組立式不可)であり、外寸直径2100mm(内寸直径1940mm)、外寸高さ910mm(内寸高さ800mm)であること。各寸法の誤差は±20mmとする。また、台座(脚)は4本、排水口を底面の中心部に1個設けてあること。
 - 2) 水槽の材質はFRP製とし、満水時の水圧に耐えうる強度を有すること。
 - 3) 側面は寸胴形状とし、底面は中央排水口に向け30mm程度の傾斜をつけること。
 - 4) 中央排水口は呼び径50Aの塩ビ製エルボの接続が可能であること。
 - 5) 水槽外側の色はアイボリー(白色系)とし、内側の色はブルー(青色系)とすること。
4. 納入場所 〒907-0451
沖縄県石垣市椋海大田148
国立研究開発法人水産研究・教育機構 水産技術研究所 八重山庁舎
5. 納入期限 令和 3年 8月31日
6. その他
 - 1) 水槽の納入時に設置場所の確認を行い、指示された場所へ納入すること。
 - 2) 水槽の納入及び設置等に必要な経費は請負者にて負担すること。
 - 3) 納入後1ヶ年以内に請負者の責任による不具合が生じた場合には、請負者の負担において交換又は修理等の対応を行うこと。
 - 4) 詳細については担当職員の指示に従うこと。

◎別紙「水槽図面」



< 平面図 >



< 正面図 >